

GRUNDIG



Technische Informationen 5-'79

Fachberichte aus dem Hause Grundig
zur Electronic, Video- und Audiotechnik



Inhaltsübersicht

Heft 5/79
26. Jahrgang

Fernsehtechnik:	Seite
Super Color Cinema 9000, das Farbfernseh-Heimkino von Grundig	245
Der Tuner der Super-Color-80-Serie	251
Der Abstimmbaustein der Synthesizer-Geräte Super Color 80	256
Der Abstimmbaustein der Suchlaufgeräte Super Color 80	267
Der Farbbaustein der Super-Color-80-Geräte	276
Grundig Modulkoffer	281
Autosuper-Technik:	
Das Autoradio-Netzgerät AN 1	282
Grundig-Autosuper jetzt mit höherer Ausgangsleistung	266
Grundig-Service:	
Microfilm-Übersicht (Stand September 1979)	286
Allgemeines:	
Aus der Fachpresse	281



GRUNDIG TECHNISCHE INFORMATIONEN

Zeitschrift für Electronic,
Radio-, Fernseh- und Tonband-Technik

Herausgeber: GRUNDIG AG

Technisches Schrifttum
Kurgartenstraße 37, 8510 Fürth

Fernruf: (09 11) 70 37 82 (Bezieherkartei)
(09 11) 70 37 92 (Redaktion)

Redaktion: W. Kopper

GRUNDIG
TECHNISCHE INFORMATIONEN

erscheinen in zwangloser Folge und werden
auf Anforderung kostenlos an Fachgeschäfte
und Fachwerkstätten sowie die in diesen Be-
trieben tätigen Werkstattleiter und Service-
Techniker abgegeben. Allen übrigen Interes-
santen ist der Bezug gegen eine Schutzgeb-
ühr von 24,- DM pro Jahr (einschließlich
Versandkosten) möglich, zahlbar auf Post-
scheckkonto Nürnberg 368 79, GRUNDIG
AG, 8510 Fürth. (Die Bestellung erfolgt am
einfachsten auf Zahlkartenabschnitt.) Die
Schutzgebühr für Einzelhefte beträgt 4,- DM.

Herausgabedatum November 1979

Druck: Courier Druckhaus Ingolstadt

Unveränderter Nachdruck von Beiträgen aus
GRUNDIG TECHNISCHE INFORMATIONEN ist
bei ausführlicher Quellenangabe und Zusen-
dung von Belegexemplaren ohne weitere Ge-
nehmigung gestattet.

Änderungen vorbehalten!

GRUNDIG – Satellit 3400 professional

test-Qualitätsurteil		sehr gut	
ALLGEMEINE BETRIEBSEIGENSCHAFTEN		gut	
Einhalten der UKW-Bereichsgrenzen		sehr gut	++
Frequenzstabilität bei konstanten Bedingungen		gut	+
bei Temperaturveränderung		gut	+
bei Änderung der Betriebsspannung		gut	+
KURZWELLE		sehr gut	
Empfindlichkeit	im 49-m-Band ($\mu\text{V/m}$)	4	++
	im 25-m-Band ($\mu\text{V/m}$)	3	++
	im 16-m-Band ($\mu\text{V/m}$)	2	++
	im 11-m-Band ($\mu\text{V/m}$)	3	++
Trennschärfe	breit	gut	+
	schmal	sehr gut	++
Schwundregelung		gut	+
Spiegelselektion im 49-m-Band (dB)		56	++
	im 25-m-Band (dB)	47	+
	im 16-m-Band (dB)	44	+
	im 11-m-Band (dB)	33	o
Zwischenfrequenzfestigkeit		sehr gut	++
Ein-Signal-Pfeifstellen		sehr gut	++
Eigenempfangsstellen		zufriedenstellend	o
Großsignalverhalten		sehr gut	++
MITTELWELLE		sehr gut	
Empfindlichkeit		sehr gut	++
Trennschärfe		sehr gut	++
Schwundregelung		gut	+
LANGWELLE		gut	
UKW		sehr gut	
Empfindlichkeit		sehr gut	++
Trennschärfe		sehr gut	++
Begrenzung		gut	+
Großsignalverhalten		sehr gut	++
WIEDERGABE		gut	
Ausgangsleistung		zufriedenstellend	o
Klangeindruck bei UKW	Musik	sehr gut	++
	Sprache	gut	+
BATTERIEVERBRAUCH		durchschnittlich	
Betriebszeit	(Stunden)	100	o
Kosten pro Stunde	(Pfennig)	10,5	o
BEDIENUNG		gut	
		aber KW-Schalter schwergängig; Kennzeichnung der Anschlüsse teilweise mangelhaft.	
SERVICEFREUNDLICHKEIT		gut	



Super Color Cinema 9000 – das Farbfernseh-Heimkino von GRUNDIG

Dieser Beitrag erschien unter dem Titel „Farbfernsehprojektionsgerät für Heimgebrauch und AV-Anwendungen“ bereits in der Funkschau 17/1979.

Er erläutert das gewählte Konzept, die spezielle Projektionsoptik und andere Besonderheiten dieser ersten Farbfernseh-Projektionsanlage aus deutscher Entwicklung und Fertigung.

In Japan und den Vereinigten Staaten werden Farbfernsehprojektoren bereits von über 50 Herstellern angeboten. So dürften die Verkaufszahlen allein in den USA im Jahre 1979 bei über 100 000 hochwertigen Projektionsgeräten liegen. Bei hohem Qualitätsstand und günstigem Preis muß man dem Farbfernsehprojektor auch in Europa eine sehr gute Marktchance einräumen.

Als erster europäischer Hersteller hat GRUNDIG vor kurzem einen Farbfernsehprojektor für den Heimgebrauch auf den Markt gebracht. Auf dem Projektionschirm des „Super Color Cinema 9000“ können Fernsehbilder in der Größe von etwa 100 cm × 130 cm (Diagonale 152 cm = 60“) betrachtet werden. Gegenüber der 66-cm-Farbbildröhre bedeutet dies eine Bildvergrößerung um den Faktor 2,5- sowie 6,25fache Bildfläche.

Der eigentliche Projektor wird in etwa 2 m Entfernung vom Projektionschirm aufgestellt. Dieser ist zur Erhöhung der Helligkeit sphärisch geformt und mit einer hochreflektierenden Aluminiumfolie beschichtet.

Auf den Phosphorschichten der drei Projektionsröhren entstehen die Bilder jeweils in den Farben Rot, Grün und Blau. Vor jeder dieser Röhren befindet sich eine Optik, die das Bild auf den Schirm projiziert. Im Auge addieren sich die Eindrücke der Primärfarben zum gewohnten Farbfernsehbild. Der Projektionschirm kann entweder an der Wand oder auf einem Fußgestell montiert werden, welches als Zubehör lieferbar ist.

Bild 1
Der Farbfernseh-
Projektor Cinema 9000
von Grundig hat eine
elegante tischähnliche
Form, die sich gut in
den Wohnbereich einfügt.



Das Gehäuse des Projektors ist im Stil eines Teewagens gehalten, so daß er sich harmonisch in eine Sitzgruppe im Wohnbereich integrieren läßt (Bild 1). Die Bedienung des Projektors ist ebenso einfach wie die eines herkömmlichen Fernsehgerätes. Selbstverständlich hat der Cinema 9000 auch einen Video-Eingang. Dort können ein Videorecorder oder eine Kamera direkt angeschlossen werden.

Die Anwendungsbereiche für einen Farbfernsehprojektor wie Cinema 9000 lassen sich in ihrer Gesamtheit noch nicht überblicken. Sie dürften im wesentlichen bei folgenden Zielgruppen zu finden sein:

- in Schulen, Universitäten und Instituten
- bei Veranstaltern von Konferenzen und Seminaren
- in der Industrie und im Handel für Schulungen, Tagungen, Werbung, Messen und Ausstellungen
- in der Gastronomie (Bars, Diskotheken, Hotels)
- in Fernsehstudios, wo große Bilder zur Synchronisation und als Ersatz für Monitore benötigt werden
- in Kleinkinos
- in Energieversorgungsunternehmen (EVU) für Überwachungs- und Steuerungsaufgaben
- bei vielen Computeranwendern als großes Datendisplay

– bei Sportvereinen und -verbänden und in der Hauptsache natürlich bei vielen Fernsehzuschauern, die auf ein neuartiges Heimkino nicht verzichten wollen.

Systemwahl:

Die einfachste Möglichkeit, ein Fernsehbild zu projizieren, dürfte wohl folgende sein: Vor eine Farbbildröhre wird eine entsprechend ausgelegte Optik montiert, die das Schirmbild auf eine Leinwand wirft. Dieses Verfahren hat jedoch zwei gravierende Nachteile:

1. Um eine einigermaßen befriedigende Helligkeit des projizierten Bildes zu erreichen, muß die Röhre in der Nähe ihrer Grenzdaten betrieben werden. Die Folgen sind Reduzierung der Lebensdauer sowie Vergrößerung des Leuchtpunktes; das Bild erscheint unscharf und bleibt relativ dunkel.
2. Aufgrund der Vergrößerung macht sich im projizierten Bild die Struktur der Maske störend bemerkbar.

Bei GRUNDIG hat man sich daher für drei getrennte Röhren entschieden. Die Verluste in den sonst notwendigen Loch- oder Schlitzmasken entfallen; die gesamte Leistung (Hochspannung × Strahlstrom) gelangt zur Leuchtschicht. Daraus resultiert

eine Leuchtdichte am Projektions-
schirm, die den 2fachen Wert eines
guten Kinobildes übertrifft. Die von
den Röhren ausgesandten Licht-
strahlen werden durch den Schirm
fast wie an einem Spiegel reflektiert.

Die drei Farbsysteme sind auf einer
horizontalen Geraden („inline“) an-
geordnet (s. Bild 2). Wie leicht ein-
zusehen ist, treten entlang der verti-
kalen Achse keine Farbverfälschun-
gen auf. Nur in den Positionen 1 und 2
erscheint das Bild etwas bläulich
bzw. rötlich. Die oben erwähnten
Farbabweichungen sind jedoch so
gering, daß auch bei größeren Winkeln
zur Hauptachse vom Zuschauer
ein gutes Bild gesehen wird.

Beim Super Color Cinema 9000 be-
trägt der Abstand von der grünen
Projektorröhre bis zum Schirm-
mittelpunkt genau 2250 mm. Die drei
Systeme nehmen zur Waagerechten
einen Winkel φ von etwa 20° ein. Bei
allen Farben muß das durch die
Schrägprojektion von unten entste-
hende Horizontaltrapez korrigiert
werden. Die beiden äußeren Röhren
sind gegen das grüne System um
einen Winkel ϑ von 4° geneigt. Daher
ergibt sich neben dem horizontalen
auch ein vertikales Trapez. Die ent-
stehenden Rasterfehler werden in
einer Konvergenzschaltung, die auf
die Joche wirkt, entzerrt.

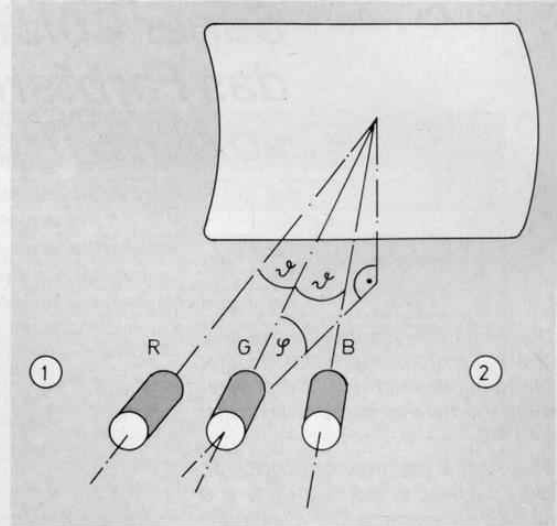


Bild 2
Inline-Anordnung der
drei Farbsysteme

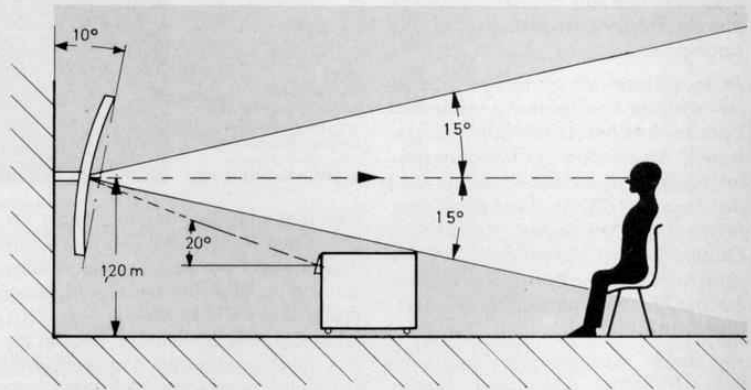


Bild 3 Vertikaler Betrachtungswinkel des Projektionsbildschirms

Projektionsschirm:

Der Projektionsschirm besteht aus
einem Kunststoff-Formteil, welches
mit einer hochreflektierenden Alumi-
niumfolie beschichtet ist. Die Krüm-
mung des Schirms ist sphärisch mit
einem Radius von 3000 mm. Durch
eine spezielle Oberflächenstruktur-
ierung der Aluminiumfolie gelingt es,
fast alle einfallenden Lichtstrahlen
in Richtung der Betrachter zu reflektieren.

Bei GRUNDIG ging man von einer
Augenhöhe des Zuschauers von et-
wa 120 cm über dem Fußboden aus.
Die Projektionswand wurde deshalb
so geneigt, daß sich in dieser Höhe
die größte Helligkeit ergibt. Von hier
aus hat man in einem Bereich von
 $\pm 15^\circ$ in vertikaler Richtung einen
guten Bildeindruck (Bild 3). Damit
möglichst viele Zuschauer vor dem
Projektor Platz finden können, darf
der Winkel horizontal nicht so klein
sein. Er beträgt etwa 30° . Bis zu
einem Winkel von 45° ist die Betrach-
tung des Bildes noch möglich (Bild
4).

Die Oberfläche der Aluminiumfolie
ist dank einer speziellen Kunststoff-

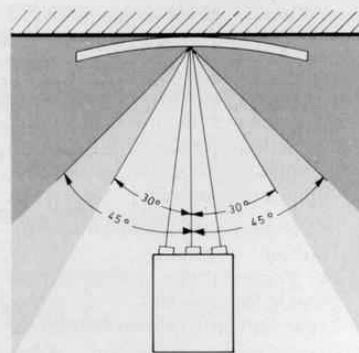


Bild 4 Horizontaler Betrachtungswinkel

beschichtung unempfindlich gegen-
über Fingerabdrücken und kann so-
gar vorsichtig mit Wasser oder ein-
em handelsüblichen Fensterreini-
gungsmittel abgewaschen werden.

Zur Befestigung des Projektions-
schirms an der Wand sind zwei grö-
ßere Haltewinkel vorgesehen. Sie
werden in genau 1,20 m Höhe mon-
tiert. Sollte keine Wandbefestigung

möglich sein, können die Winkel
auch an ein verchromtes Fußgestell
geschraubt werden. Zur genauen
Einstellung des Neigungswinkels
von etwa 10° dient eine zusätzliche
Halterung, die die Unterseite des
Projektionsbildschirms am Fußgestell
bzw. an der Wand abstützt. Dadurch
gewinnt der Projektionsbildschirm
auch eine gute Stabilität.

Die Reflexionseigenschaften des
Schirms werden durch den soge-
nannten Gewinn G beschrieben. Er
ist durch das Verhältnis

$$G = \frac{B_{\max}}{B_{\text{diffus}}}$$

definiert, wobei B_{\max} die max.
Leuchtdichte angibt, die ein Strahler
mit Richtwirkung aussendet. B_{diffus}
ist der Wert der Leuchtdichte, die ein
diffuser Strahler bei gleicher Licht-
quelle wie für B_{\max} emittiert. Dieser
Gewinn liegt bei den Projektions-
wänden für Super Color Cinema
9000 bei etwa 10 bis 12.

Vielfach taucht die Frage auf, warum der Schirm überhaupt gekrümmt ist. Die Antwort darauf ergibt sich aus **Bild 5**. Ein **ebener** Schirm wird von einer Lichtquelle L bestrahlt. Für die Punkte X, Y und Z ergeben sich Keulen, die ein Maß für die Leuchtdichte des betreffenden Ortes bei unterschiedlichen Betrachtungswinkeln darstellen. Damit fällt die Helligkeit für einen Betrachter B, der hinter der Lichtquelle steht, vom Bildmittelpunkt zum Bildrand hin stark ab.

Im rechten Teil von **Bild 5** sind die Verhältnisse bei einer **gekrümmten** Wand eingezeichnet. Die Strahlungskeulen zeigen in Richtung des Betrachters; sowohl in der Bildmitte als auch am Bildrand existieren fast keine Helligkeitsunterschiede.

Auch bei der Auslegung der Projektionsoptik ist wegen der Bildfeldwölbung ein gekrümmter Bildschirm günstiger.

Als physikalische Größe für die Helligkeit eines Bildes dient die Leuchtdichte B. Sie ist die Intensität, mit der eine lichtabgebende Fläche aus der Sicht eines Betrachters erscheint und wird in cd/m^2 (Candela/ m^2) angegeben. Beim Super Color Cinema 9000 beträgt die Leuchtdichte eines weißen Bildteiles in Schirmmitte etwa $140 \text{ cd}/\text{m}^2$. Dieser Wert entspricht etwa 40 ft-L (foot-Lambert), einer Einheit, die oft in der amerikanischen Literatur zu finden ist.

Projektionsoptik:

Die Aufgabe der Optik ist es, die Projektion des Schirmbildes auf der Röhre mit $7,2 \times 9,6 \text{ cm}$ auf die $100 \times 130 \text{ cm}$ große Projektionswand vorzunehmen. Dabei darf so wenig wie möglich Licht verlorengehen. Wegen der unterschiedlichen Wellenlängen des Lichtes (Rot = 600 nm , Grün = 540 nm , Blau = 450 nm), sind auch die Brechungsindizes verschieden. Das rote Licht wird geringer, das blaue stärker gebrochen. Deshalb muß die Brennweite der Objektivs in gewissen Grenzen veränderbar sein. Die genannten Forderungen werden vom „TV-Proclar“ erfüllt, einer speziellen Entwicklung für GRUNDIG.

Ausgehend von der Konstruktion mit einer Bikonvex-Linse soll die Berechnung des Projektionsabstandes und das Zustandekommen eines projizierten Bildes erläutert werden. Die Höhe des Gegenstandes beträgt $7,2 \text{ cm}$, die des Bildes 100 cm , als Brennweite wurden 135 mm ge-

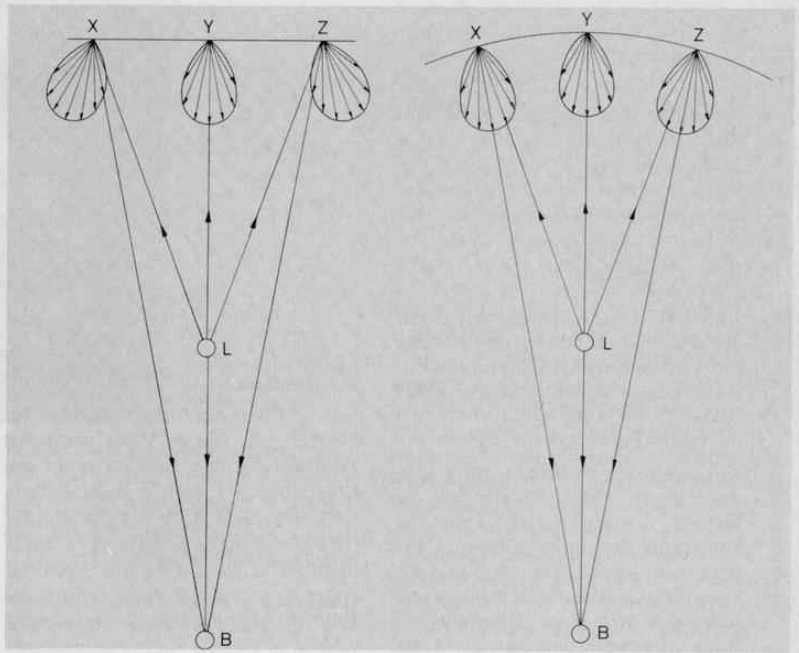


Bild 5 Strahlungskeulen bei ebenem und gekrümmtem Schirm

wählt. Es gilt die bekannte Linsenformel:

$$\frac{1}{f} = \frac{1}{a} + \frac{1}{a'}$$

Als Vergrößerung v ergibt sich:

$$v = \frac{a'}{a} = \frac{100}{7,2} = 13,9$$

Durch geeignete Umformungen findet man:

$$a' = f(1 + v) = 2010 \text{ mm}$$

$$a = \frac{a'}{v} = \frac{2010}{13,9} = 145 \text{ mm}$$

Somit ergibt sich ein Projektionsabstand von $a' + a = 2155 \text{ mm}$. Beim Super Color Cinema 9000 wurde die Entfernung von der Röhre zum Schirm auf 2250 mm festgelegt, da das Bild die Projektionswand leicht überschreiben soll.

Die Objektivs bestehen aus jeweils 4 Kunststofflinsen, von denen 3 asphärisch korrigiert sind. Die Brennweite des Objektivs kann in-

nerhalb gewisser Grenzen verändert werden, so daß auch andere Bildformate möglich wären.

Zweck der Optik ist es, den Pfeil OS-O (**Bild 6**) in den Pfeil OS'-O' überzuführen. Die Linse bündelt alle vom Punkt OS in sie einfallenden Lichtstrahlen und vereinigt diese in OS'. Auch alle anderen Punkte werden so ineinander übergeführt.

Neben der benötigten Brennweite hat die Öffnung der Optik einen großen Einfluß auf die Eigenschaften der Abbildung. Man spricht von der Eintrittspupille D und bezeichnet damit den Durchmesser eines parallel in die Optik einfallenden Strahlenbündels (**Bild 7**).

Als Blendenzahl F definiert man das Verhältnis der Brennweite zur Eintrittspupille. Je kleiner die Blendenzahl ist, desto heller erscheint das projizierte Bild. In unserem Fall beträgt $D = 112,5 \text{ mm}$ und $f = 135 \text{ mm}$, somit ergibt sich:

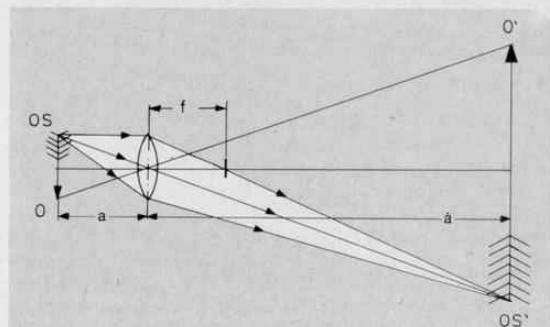


Bild 6 Überführung des Strahlenbündels durch die Optik

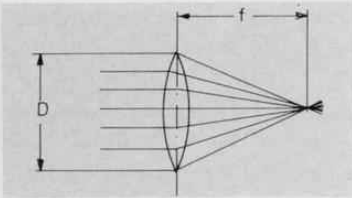
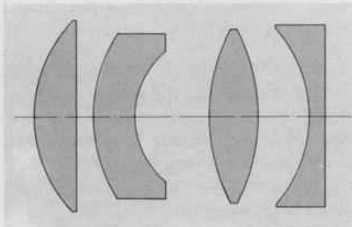


Bild 7 Öffnung und Brennweite einer Optik

$$F = \frac{f}{D} = \frac{135}{112,5} = 1,2$$

Damit sind die wesentlichen Eigenschaften einer Optik beschrieben; die genaue Bezeichnung für die Projektionsoptiken lautet also 1,2/135. Ähnliche Angaben findet man auch auf jedem Fotoapparat.

An einem Kunststoff-Luftübergang geht durch Reflexion ein Teil des Lichtes verloren. Der Transmissionsgrad der unvergüteten Optik liegt bei etwa 73%. Aus diesem Grund sind die Kunststofflinsen ausnahmslos mit einer Spezialvergütung versehen, die den Transmissionsgrad auf nahezu 100% steigert. Diese Vergütung ist an die Farben der Leuchtstoffe angepaßt; nur darin unterscheiden sich die Optiken untereinander. Spiegelt sich weißes Licht an einer Linsenoberfläche, so wird die Farbe, für die die Optik vorgesehen ist, durchgelassen und die dazugehörige Komplementärfarbe reflektiert. Im roten System erkennt man Cyan, im grünen System Purpur und im blauen schließlich die Farbe Gelb. Eine optische Fokussierung ist nach Lösen der Friktion durch die beiden 2-mm-Innensechskantschrauben möglich. Einen Schnitt durch das optische System zeigt Bild 8.



← Projektionsrichtung

Bild 8 Schnittbild des optischen Systems „TV-Proclor“ 1,2/135

Projektoröhren:

Ein wichtiges Kriterium beim Projektionsfernsehen ist neben der Schärfe die erzielte Helligkeit auf der Bildwand. Zum Einsatz kommen deshalb drei spezielle 6"-Röhren mit einem Ablenkwinkel von 55° (Bild 9).

Von der Kaskade wird die Hochspannung (max. 29,5 kV) über einen Verteiler an die Projektionsröhren gelie-

Bild 9 6"-Projektoröhre

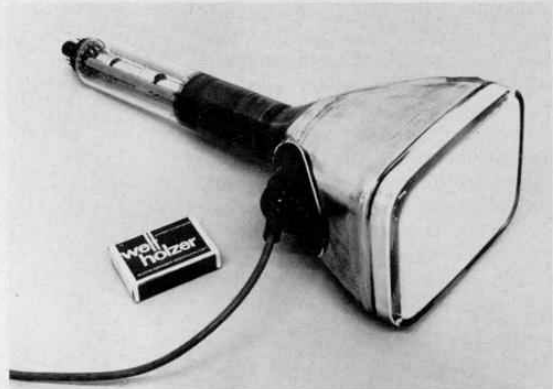
fert. Die Strahlströme liegen bei etwa 120 µA. Dieser Wert erscheint zwar auf den ersten Blick recht gering, dabei ist jedoch zu beachten, daß alle emittierten Elektronen auf den Leuchtstoff treffen, weil keine Maske benötigt wird.

Über einen Spannungsteiler, den sog. Bleeder, wird die Hochspannung von 29,5 kV auf die Fokusspannung von etwa 4,5 kV heruntergeteilt. Für jede Röhre läßt sich diese Spannung separat einstellen. Auch die Schirmgitterspannung mit etwa 800 V ist getrennt einstellbar. Die Heizung aller Röhren erfolgt parallel aus einem Zusatztrafo mit 6,3 V. Wie bei den Grundig-Farbfernsehgeräten wird die Katode von der jeweiligen Endstufe auf dem RGB-Baustein angesteuert. Alle Gitter 1 sind parallel geschaltet und liegen im Normalbetrieb auf festem Potential. Nur zur Leuchtstoffunterdrückung wird das Gitter 1 gegenüber der Katode auf stark negatives Potential geklemmt; die Röhre sperrt schlagartig.

Durch Abbremsen von Elektronen entsteht bekanntlich Röntgenstrahlung. Sie ist um so „härter“, je höher die angelegte Beschleunigungsspannung war. Deshalb müssen die Projektionsröhren ausreichend ge-

gen Röntgenemission abgeschirmt sein. Jeder Röhrenkonus befindet sich in einem Metallbecher, der nach vorne zum Bildfenster hin mit einer Bleiglasscheibe abgedichtet ist. Die drei Scheiben tragen übrigens auch eine Oberflächenvergütung, die wie bei den Projektionsoptiken der entsprechenden Farbe des Leuchtstoffes angepaßt wird. Die mittlere Röhre in Bild 10 ist bereits mit einer Bleiglasscheibe versehen; auf der rechten Röhre wurde außerdem ein TV-Proclor montiert. Zur Ablenkeinheit hin ist der Metallbecher mit einer Bleifolie abgeschlossen, welche von einem Abschirmkragen gegen den Röhrenkonus fixiert ist. Durch diesen Kragen und die Aussparungen auf der Montageplatte wird die Projektionsröhre mechanisch abgestützt. In Bild 11 ist das Joch der rechten Röhre etwas zurückgezogen, so daß man die Bleifolie erkennen kann.

Dank der abschirmenden Maßnahmen bleibt die Röntgendosis weit unter der gesetzlich zulässigen Grenze von 500 µR/h. Der Super Color Cinema 9000 wurde von der Physikalisch-Technischen Bundesanstalt in Braunschweig (PTB) hinsichtlich der Röntgenemission überprüft und erhielt die Zulassungsnummer BY 179/79/Rö.



G 45303

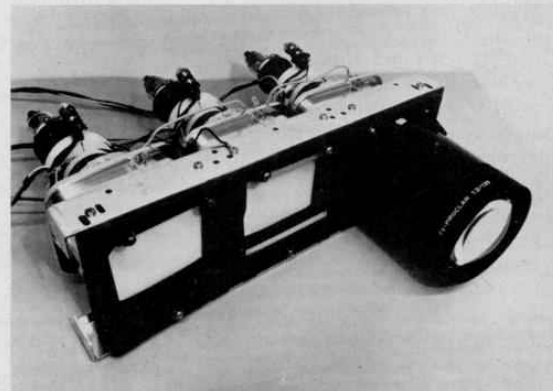
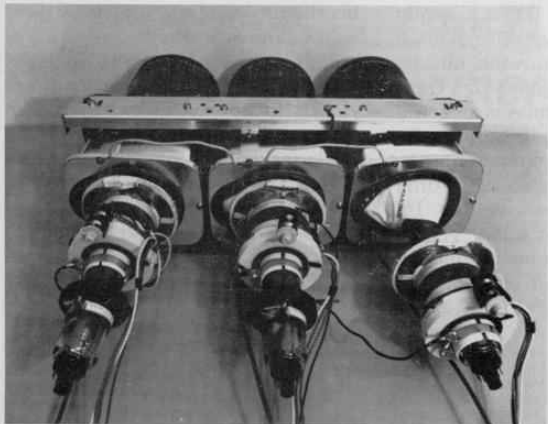


Bild 10 Ansicht der Projektions-einheit

G 45305



G 45307

Bild 11
Blick auf die Rückseite der Projektionseinheit. Das zurückgezogene Joch der rechten Röhre läßt den Abschirmkragen mit Bleifolie erkennen.

Chassis und sonstige Baugruppen: (Blockschaltbild auf Seite 250)

Im Grundaufbau ähnelt das Projektor-Chassis GSC 900 dem neuen SM-Baustein Chassis für die Spitzenklasse der Grundig-Super-Color-Farbfernsehgeräte (siehe TI 2/79). Beim Projektor befindet sich an der Stelle, die für den Röhrenhals ausgespart ist, eine zusätzliche Druckplatte (**Bild 12**). Auf ihr wurden die Bauteile plaziert, die beim Projektionsgerät zusätzlich notwendig sind. Im einzelnen handelt es sich um die bereits erwähnten Schirmgitter- und Fokuseinsteller, den Netzteil-Zusatzbaustein und den Sicherungsbaustein. Auch die Zuleitungen zu den drei Bildrohrplatten gehen von hier aus. Auf der Rückseite der Zusatzplatte ist der Bleeder montiert. Unter anderem sind auf dieser Platte die zwei Elkos zur Siebung der +A- bzw. +D-Spannung angeordnet.

Einige Bausteine aus dem regulären Chassis konnten unverändert übernommen werden, folgende mußten jedoch an die speziellen Anforderungen beim Projektor angepaßt werden: RGB-Baustein, Vertikal-Baustein, O/W-Baustein, Steuer-Baustein, Hinlauf-Baustein sowie Rücklauf-Baustein.

Im Gehäuse fallen als weitere Baugruppen zunächst die beiden Netztrafos sowie der Hochspannungsverteiler auf (**Bild 13**), der die von der Kaskade kommende Hochspannung auf die drei Projektionsröhren verteilt. In der Bereitschaftsstellung liegt nur der kleinere Trafo am Netz und übernimmt die Versorgung der Bildröhrenvorheizung und des Abstimmbausteins, damit dieser zum Empfang der Infrarotsignale durch den Fernsteuer-Geber bereit ist.

Direkt unter den Projektionsröhren befindet sich eine Lautsprecher-Einbaubox, die den Ton in Richtung des

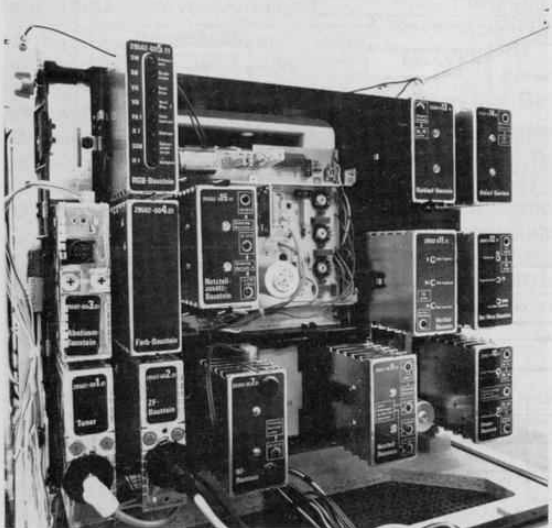
Projektionsschirms abstrahlt. Dort wird der Schall reflektiert und kommt somit für den Zuschauer direkt „vom Bild“.

An der Rückseite des Projektorgehäuses sind alle wichtigen Bedienelemente zusammengefaßt: Kassettenschachtanschluß, Lautstärke-, Baß-, Höhen- und Kontrasteinsteller, Programm- und Suchlauf-tasten, zwei Siebensegment-Displays zur Anzeige des Programms sowie Kopfhörer- und TB-Buchse. Unmittelbar darunter hinter einer Klappe befinden sich die Drehknöpfe zur Einstellung der Konvergenz. An der Unterkante sind alle Anschlußbuchsen zentral angeordnet: Antenne, Video-Eingang, VCR-Fernbedienung und Lautsprecher. Mit einem Adapter können über die Lautsprecherbuchsen auch sämtliche Grundig-Aktiv-Lautsprecherboxen angesteuert werden, um in großen Räumen eine noch kraftvollere Tonwiedergabe zu erreichen. Über den Kassettenschacht als Schnittstelle besteht die Möglichkeit eines direkten RGB-Betriebs (1V an 75 Ohm), also auch der Anschluß des Super-Play-Computers SPC 4000, zukünftiger Video-Text-Systeme u. v. m.

Grundig-Aktiv-Lautsprecherboxen angesteuert werden, um in großen Räumen eine noch kraftvollere Tonwiedergabe zu erreichen. Über den Kassettenschacht als Schnittstelle besteht die Möglichkeit eines direkten RGB-Betriebs (1V an 75 Ohm), also auch der Anschluß des Super-Play-Computers SPC 4000, zukünftiger Video-Text-Systeme u. v. m.

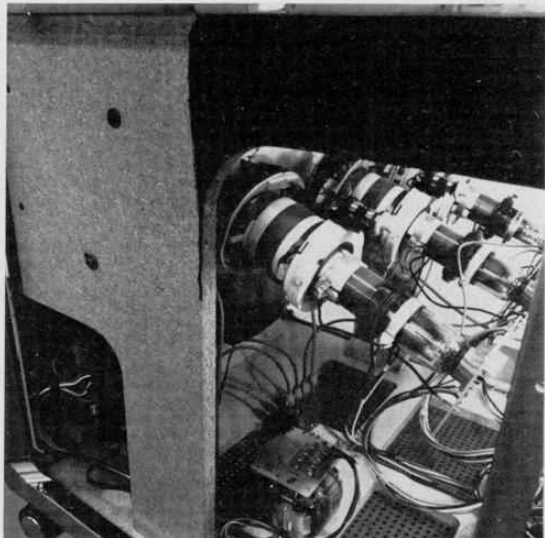
Aufstellung:

Die Aufstellung des Cinema 9000 ist denkbar einfach. Mit Hilfe der beiliegenden Bohrschablone kann man die drei Haltewinkel für den Projektionsschirm exakt an der Wand befestigen. Im unteren Winkel befindet sich ein Langloch, mit dem die Neigung des Schirms in gewissen Grenzen korrigierbar ist. Soll die Projek-



G 45301

Bild 12 Blick auf das neuartige Empfängerchassis



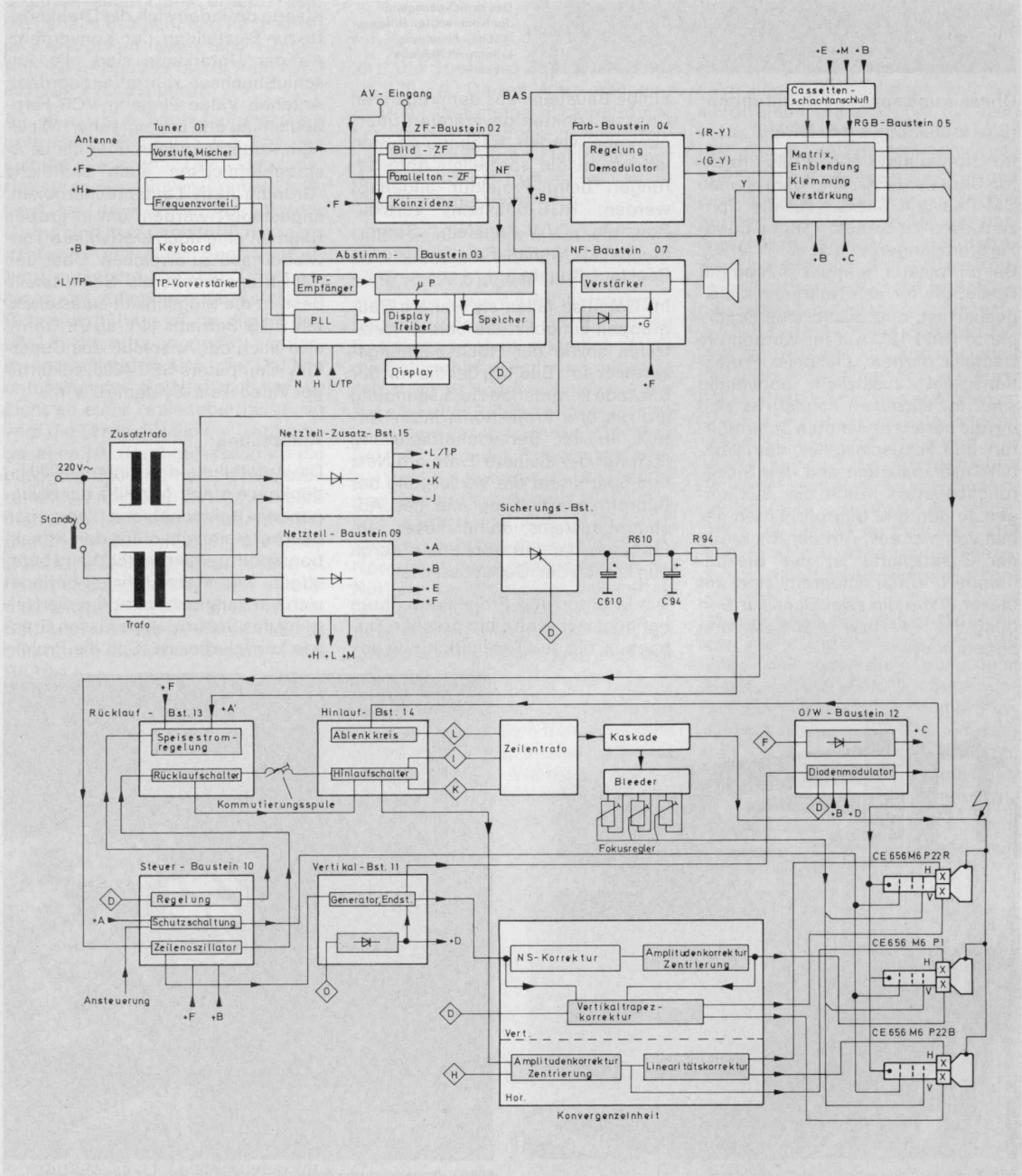
G 45308

Bild 13 Innenansicht des Projektionsgerätes mit Blick auf die Ablenkeinheiten, unten Zusatztrafo und Hochspannungsverteiler.

tionswand an dem zusätzlich lieferbaren Fußgestell befestigt werden, so finden dazu die gleichen Haltewinkel wie für die Wandmontage Verwendung. Nach der Befestigung des Projektionsschirms wird hierzu passend der Projektor ausgerichtet. Hierzu hängt man die beiliegende Meßschnur an den beiden seitlichen Haltepunkten ein. Sie ist in Richtung Projektorgehäuse zu spannen, bis sich mit der Projektionswand ein

gleichschenkeliges Dreieck ergibt. Anschließend wird der Projektor so in seiner Position bewegt, daß die Spitze der Schnur genau das Querstück des Metallrahmens über der grünen, mittleren Optik berührt. Gegen Verschiebung können unter die beiden vorderen Rollen zwei Aufлагeschalen geschoben werden. Der Projektor ist nun mit seiner Vorderseite ausgerichtet und betriebsbereit. Jetzt muß man nur noch die Rückseite des Gerätes schwenken,

bis die Projektionswand voll ausgeschrieben wird. Damit sind alle Abstände wieder hergestellt, die beim Abgleich der Konvergenz im Werk zugrunde lagen. Unter die hinteren Rollen werden die beiden anderen Aufлагeschalen geschoben. Zur dauerhaften Fixierung können diese genagelt, geschraubt oder mit doppelseitigem Kleband angeklebt werden. Auf diese Weise ist der richtige Standort des Projektors immer leicht wiederzufinden.



Blockschaltbild Cinema 9000

Der Tuner der Super-Color-80-Serie



1. Verbesserungen am neuen Tuner-Konzept

(Schaltbild siehe Seite 255)

Am neu entwickelten Tuner des SM-Chassis konnten die HF-Eigenschaften durch den Einsatz von Dual-Gate-MOS-Feldeffekttransistoren in der UHF- und VHF-Vorstufe in Verbindung mit durchstimmbaren selektiven Vorkreisen erheblich verbessert werden.

Der Antennenanschluß erfolgt jetzt direkt über die am Tuner angebrachte koaxiale Normbuchse. Dies ist die technisch beste Lösung bezüglich Direkteinstrahlung und Empfindlichkeit. Die Druckplatte wurde großflächig dimensioniert. Dadurch können alle bisher axial montierten Bauteile wie Widerstände, Dioden, Perlkondensatoren und Drahtbrücken maschinell bestückt werden.

2. Vorteile der MOS-FETs in Vor- und Mischstufen

Die Anwendung von MOS-FETs in Tunern gewährleistet eine Reihe von ausgezeichneten Eigenschaften. Sie haben aufgrund ihrer andersgearteten physikalischen Wirkungsweise quadratische Übertragungskennlinien (Pentodencharakter) und ein sehr niedriges Eigenrauschen. Das ergibt eine Reihe von Vorteilen:

- bessere Verstärkungs- und Mischlinearität
- hohe zulässige HF-Eingangsspannungen
- kleine Rauschzahl
- leistungslose Regelung, großer Regelbereich
- hohe Eingangsimpedanz.

3. Aufbau und Wirkungsweise von MOS-FETs

Der FET besteht im wesentlichen aus einem Strompfad (Kanal) in einem Halbleitermaterial, dessen Widerstand durch ein anliegendes elektrisches Feld (senkrecht zur Stromrichtung) gesteuert wird. Das elektrische Feld resultiert aus einer oder mehreren parallel zur Widerstandsbahn angebrachten Elektroden. (MOS = Metall-Oxyd-Semikonduktor.)

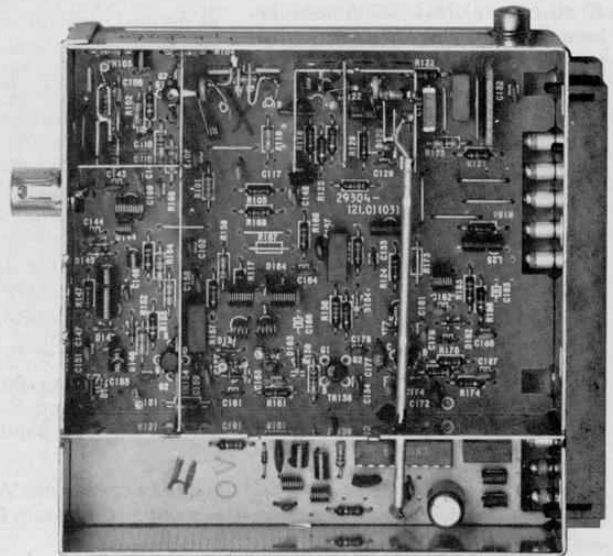


Bild 1 zeigt die Innenansicht des neuen Tuners.

Beim MOS-FET wird die Leitfähigkeit des Kanals durch Influenzwirkung von einer gegen den Kanal isolierten Elektrode gesteuert. Der Kanal kann P- oder N-leitend ausgeführt sein. Man unterscheidet noch zwischen einem selbstsperrenden Typ (Anreicherungstyp), bei dem bei einer Steuerspannung von 0 V der Kanal gesperrt ist, und dem selbstleitenden Typ (Verarmungstyp), bei dem bereits bei einer Steuerspannung von 0 V ein Kanalstrom fließen kann.

In den Grundig-Tunern wird ein N-Kanal-MOS-FET vom Verarmungstyp eingesetzt.

4. Der Dual-Gate-MOS-FET

Sehr gute Eigenschaften bezüglich Linearität, Rückwirkungsfreiheit, Grenzfrequenz und Regelverhalten zeigt eine Kombination aus Source- und Gateschaltung, die Kaskadenschaltung. Diese ist im Prinzip beim Dual-Gate-MOS-FET verwirklicht (Bild 2).

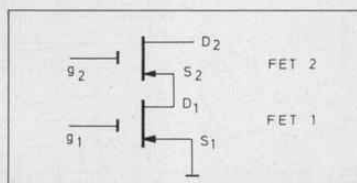


Bild 2 Prinzipschaltung eines Dual-Gate-MOS-FET

Dabei arbeitet der FET 1 in Source-schaltung mit dem FET 2 in Gateschaltung als Last. Da der Lastwiderstand der ersten Stufe niedrig ist, ergibt sich eine nur geringe Spannungsverstärkung und damit eine niedrige Eingangskapazität (Miller-Effekt). Das bringt eine hohe obere Grenzfrequenz. Durch die Hintereinanderschaltung der beiden MOS-FETs wird die Kapazität zwischen Ausgang und Eingang der Kaskadenstufe so klein, daß eine Neutralisation nicht erforderlich ist. Die Kaskadenstufe ist daher in einem weiten Frequenzbereich rückwirkungsfrei und damit stabil durchstimmbar.

Die Verstärkungsregelung der Kaskade erfolgt leistungslos über das Gate 2 des zweiten FET. Die Abregelung wird durch Steuerung der Gate-2-Spannung bewirkt. Dadurch funktioniert der FET 2 als veränderlicher Lastwiderstand für FET 1, es wandert der Arbeitspunkt des FET 1 in Gebiete kleiner Steilheit. Die Arbeitssteilheit der Kaskade ist somit eine Funktion der Gate-2-Spannung. Dabei bleiben die Eingangs- und Ausgangsimpedanzen konstant. Dies bedeutet einen großen Vorteil gegenüber einer bipolaren Transistorregelung, die bekanntlich durch Ver-

ändern der Grenzfrequenz und der Eingangsimpedanz bewirkt wird. Der Regelbereich der Kaskadeschaltung ist größer als bei einem einzelnen FET. Ohne Schwierigkeiten sind 40 dB zu erreichen. Der Aussteuerbereich bleibt über den ganzen Regelhub praktisch konstant.

Ferner haben Dual-Gate-MOS-FET jeweils zwei integrierte Z-Dioden zwischen Gate 1, Gate 2 und Source. Der FET wird damit gegen statische Aufladungen und Spannungsspitzen (Blitzeinwirkung) geschützt.

5. Der Dual-Gate-MOS-FET als Mischer

Auch als Mischer bringt der Dual-Gate-MOS-FET große Vorteile gegenüber einer bipolaren Mischstufe mit ihren exponentiellen Übertragungskennlinien. Mit seinen nahezu quadratischen Kennlinien bietet er die Voraussetzung für einen fast linearen Mischvorgang. Es stehen am Mischerausgang außer der Grundwelle des Oszillators und der Eingangsfrequenz nur deren zweite Harmonische sowie die Summen- und Differenzfrequenzen. Ferner haben MOS-FET-Mischer einen hohen Aussteuerbereich. Daraus resultiert die große Sicherheit gegenüber Kreuzmodulation und Nebenwellen-Empfangsstellen.

Das Rauschen von MOS-FET-Mischern ist sehr niedrig. Mit Dual-Gate-MOS-FETs läßt sich eine multiplikative Mischung durchführen, indem das HF-Signal dem Gate 1 und die Oszillatorspannung dem Gate 2 zugeführt werden. Signalquelle und Oszillator sind damit weitgehend entkoppelt. Diese Entkopplung wirkt sich vorteilhaft auf die Oszillatorstörstrahlung an der Antennenbuchse aus.

Außerdem ergeben sich weniger unerwünschte Mischprodukte als bei der additiven Mischung.

Diese vorteilhaften Punkte waren maßgebend, dem multiplikativen MOS-FET-Mischer im VHF-Teil der Grundig-Tuner den Vorzug zu geben.

6. Praktische Schaltungsauslegung der VHF-Vorstufe

Wie das Prinzipschaltbild (Bild 3) zeigt, erfolgt die Transformation des niederohmigen Antenneneingangs auf dem verhältnismäßig hochohmigen Gate-1-Eingang über einen angezapften, abstimmbaren und umschaltbaren (Band I/III) Schwing-

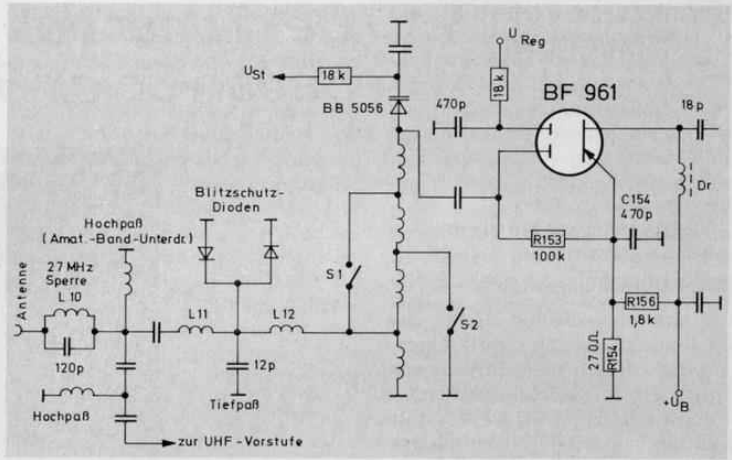


Bild 3 Prinzipschaltbild der VHF-Vorstufe

kreis. In Stellung Band III (Kanal 5–12) sind S_1 und S_2 geschlossen bzw. in Stellung Band I (Kanal 2–4) offen.

Die Bandbreiten des Vorkreises sind aus untenstehendem Bild 4 zu erkennen.

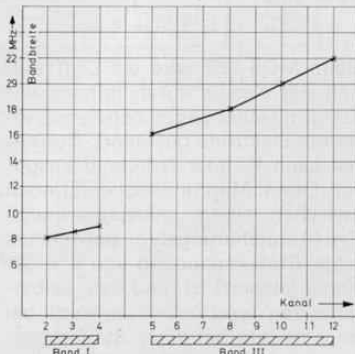


Bild 4

Dieser selektive Vorkreis ermöglicht eine Spiegelfrequenzunterdrückung von > 60 dB (Bild 5). In dieses Diagramm sind gleichzeitig die sehr guten Rauschzahlen mit eingetragen. Auch die Oszillatorstörspannung an der Antennenbuchse wird durch den selektiven Vorkreis erheblich vermindert. Des weiteren wird die schon sehr gute Kreuzmodulations-

festigkeit des MOS-FET durch den selektiven Eingang nochmals verbessert und auf Werte gebracht, die in der Praxis nicht mehr gefordert werden (siehe nachstehende Tabelle Bild 6).

Nutzsender	Störsender
K 4: 1 mV = 0 dB	K 2: 80 mV = 38 dB
K 6: 1 mV = 0 dB	K 12: 140 mV = 43 dB

Bild 6

Die Regelspannung wird über R 152 (18 kΩ) auf das HF-mäßig geerdete (C 152, 470 pF) Gate 2 geführt. Die volle Verstärkung erhält man, wenn die Spannung zwischen Gate 2 und Source etwa 5 V beträgt. Die vom ZF-Verstärker gelieferte minimale Regelspannung beträgt ca. 0,8 V. Um eine Abregelung von ca. 40 dB zu erzielen, muß die Gate-2-Spannung etwa 1,5 V unter dem Sourcepotential liegen. Das bedeutet, daß das Sourcepotential auf einem minimalen Wert von 0,8 V + 1,5 V = 2,3 V gehalten werden muß. Dies erreicht man durch den kapazitiv überbrückten (C 154, 470 pF) Sourcewiderstand R 154 (270 Ω). Um diesen Mindestwert von 2,3 V auch bei abnehmendem oder fehlendem Drainstrom zu garantieren, wird in dem Sourcewiderstand zusätzlich ein

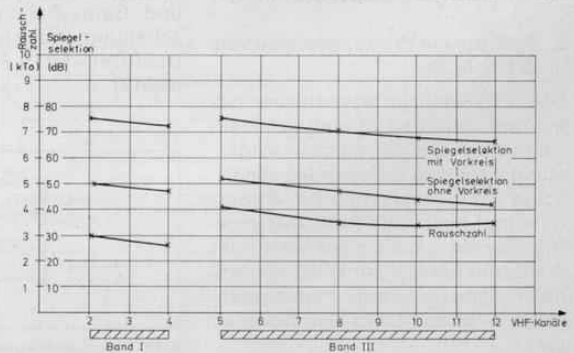


Bild 5 Rauschzahl, Spiegelselektion im VHF-Bereich

Querstrom über R 156 (1,8 kΩ) eingespeist. Bei der Abregelung bleiben die Resonanzfrequenz und die Bandbreite des Vorkreises konstant. Den Kreuzmodulationseinsatzpunkt in Abhängigkeit von der Abregelung zeigt Bild 7.

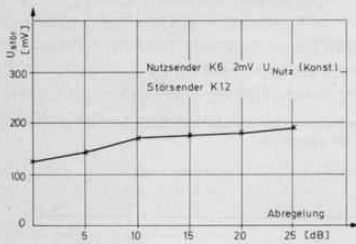


Bild 7

7. Praktische Schaltungs-auslegung der VHF-Mischstufe

Um eine gute Mischverstärkung und Mischlinearität zu erhalten, ist der Arbeitspunkt für das Gate 2 mittels des Spannungsteilers R 137, R 136 auf etwa 1 V gebracht worden (Bild 8). Dieser Gate-2-Arbeitspunkt wird mit der über C 178 eingekoppelten, ca. 1,5–2 V betragenden Oszillator-HF-Spannung symmetrisch moduliert. Dabei wird der MOS-FET BF 961 bei den positiven Oszillatorhalbwellen geöffnet bzw. bei den negativen gesperrt. Dies ergibt eine lineare Modulation der Steilheit. Die Mischverstärkung und -steilheit sind damit proportional der Modulation der Geradeaussteilheit bzw. der Amplitude des Oszillatorsignals. Das Gate 1 liegt über R 138 und die Source direkt auf Masse. Das HF-Signal wird über C 162 dem Gate 1 zugeführt.

8. Praktische Schaltungs-auslegung der UHF-Vorstufe

Speziell für die UHF-Vorstufe (Bild 9) entwickelten die Firmen Siemens und Texas einen N-Kanal-MOS-Dual-Gate-FET vom Verarmungstyp (BF 960 Fa. Siemens, BF 907 Fa. Texas). Beide sind voll kompatibel. Besondere Kenndaten dieser Typen

sind kleine Gate-1-Eingangskapazität (1,8 pF), kleine Ausgangskapazität (0,8 pF), geringe Rückwirkungskapazität (25 pF) und eine Vorwärtsteilheit von ≥ 12 mS.

Der mittels der Kapazitätsdiode Di 102 und L 1 durchstimmbare Vorkreis koppelt induktiv auf die frequenzabhängige Auskopplung L 2, Di 103. Gleichzeitig wird das Antennensignal über die Entkopplungsspule L 026 galvanisch auf diese frequenzabhängige Kopplung gegeben. Das Ergebnis dieser Schaltungstechnik ist eine gleichmäßige Bandbreite mit sehr guter Absenkung im Spiegel- und 5-Kanal-Abstand (40 MHz) und optimalen Rauschzahlen. Im folgenden werden nun verschiedene Meßergebnisse graphisch wiedergegeben:

a) Rauschzahl und Spiegelselektion (Bild 10)

b) Bandbreite des Vorkreises und Absenkung des Vorkreises im 5-Kanal-Abstand (Bild 11)

Nutzsender
K 55 : 1 mV
K 29 : 1 mV

Störsender:
K 60 : 40 mV
K 34 : 45 mV

Bild 12

c) Störmessung im 5-Kanal-Abstand (Bild 12)

d) Kreuzmodulationseinsatzpunkt in Abhängigkeit von der Frequenz (Bild 13)

e) Kreuzmodulationseinsatzpunkt in Abhängigkeit von der Abregelung (Bild 14)

Bild 10
Rauschzahl,
Spiegelselektion im
UHF-Bereich

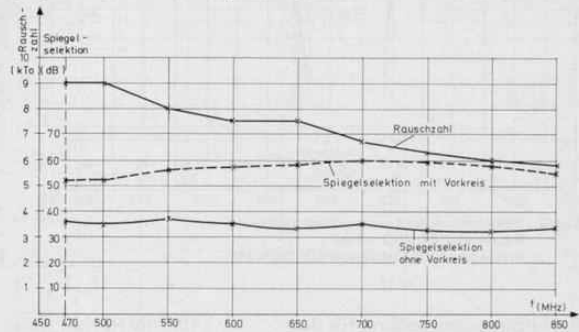


Bild 11
Bandbreite und
Absenkung des
Vorkreises in
Abhängigkeit von der
Frequenz

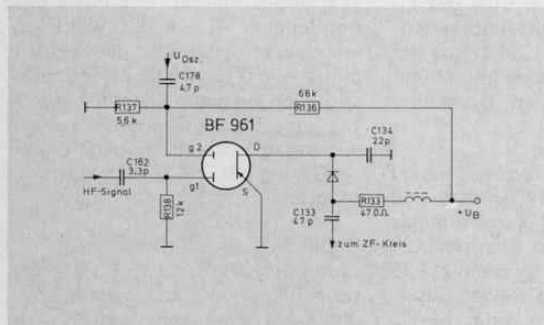
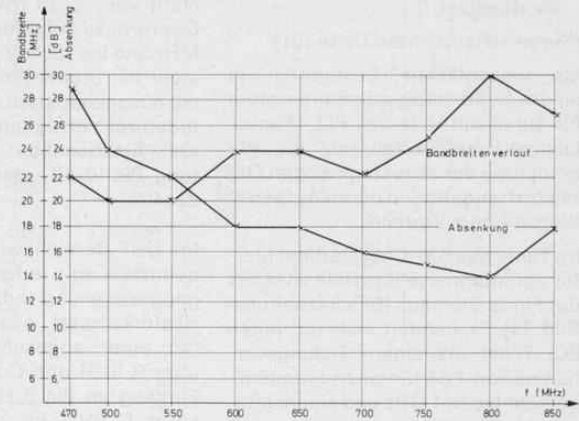


Bild 8 Schaltbild der VHF-Mischstufe

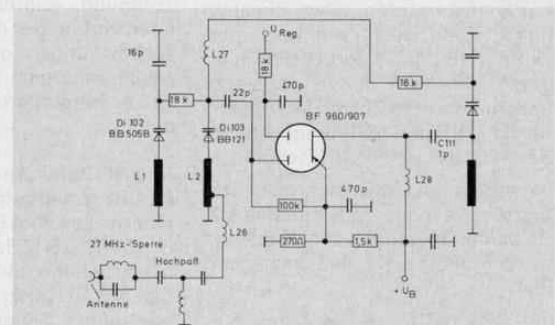


Bild 9 UHF-Vorstufe

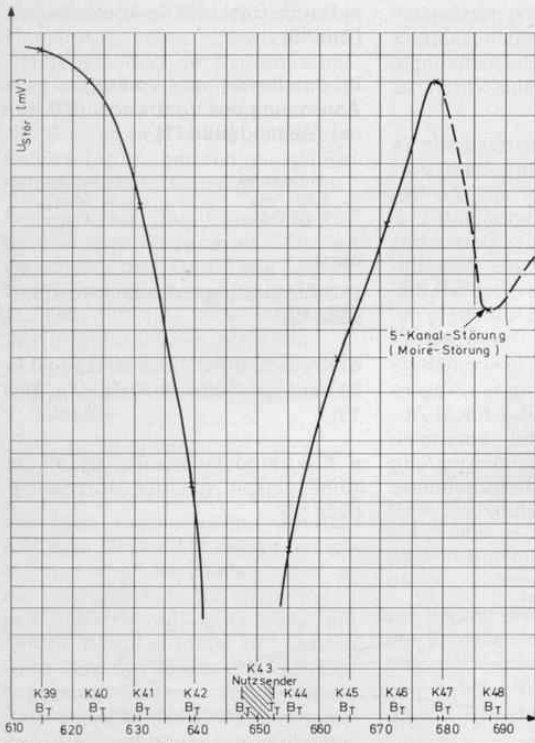


Bild 13 Störspannung für Kreuzmodulationseinsatz
 Nutzsender: Kanal 43 – 1 mV
 Störsender: UHF Meßsender SDR 100% AM

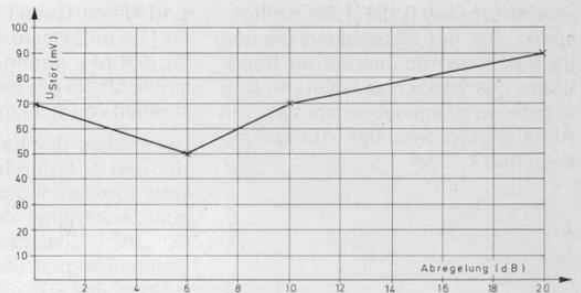


Bild 14 Kreuzmodulationseinsatzpunkt bei Abregelung, bezogen auf 1 mV Nutzpegel im K 34 und K 41 als Störsender.

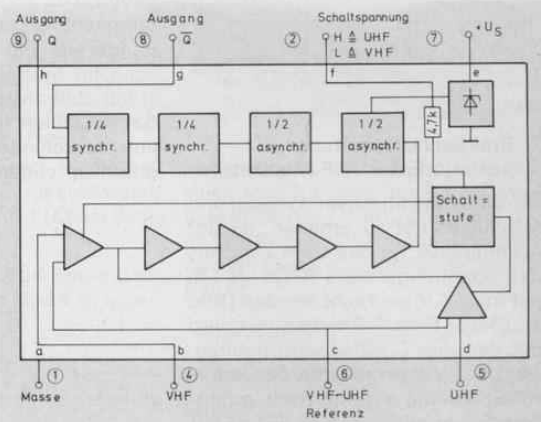


Bild 15 Blockschaltbild des SO436N

9. Frequenzvorteilung für den Synthesizer

(Siehe Schaltplan auf Seite 101)

Ein wesentlicher Bestandteil in einem Synthesizer-Abstimmsystem für Tuner mit Hilfe des PLL-(Phase-Locked-Loop-)Verfahrens ist die Entnahme der abzustimmenden Oszillatorfrequenz und deren Aufbereitung in einem Vorteiler.

Im Tuner des SM-Chassis dient hierfür der integrierte Baustein SO436N der Firma Siemens (Blockschaltplan Bild 15) Es handelt sich um einen ECL-Teiler mit einem Teilungsverhältnis von 1:64 für einen Frequenzbereich bis zu 1 GHz und einem integrierten Breitbandvorverstärker mit 4 Verstärkerstufen. Der Baustein verfügt über zwei getrennte Eingänge für VHF (Pin 4) und UHF (Pin 5). Durch eine von außen angelegte Spannung an Pin 2 kann der Verstärker für UHF und VHF umgeschaltet werden (UHF: +14 V, VHF: offen).

Die ersten beiden asynchronen Teilerstufen teilen je im Verhältnis 1:2, die beiden folgenden synchronen je im Verhältnis 1:4, also insgesamt 1:64.

Der SO436N ist in der Lage, Eingangsfrequenzen von 60 MHz bis

1000 MHz bei einer Eingangsspannung von ≤ 20 mV zu teilen, die Obergrenze liegt bei 500 mV bis 500 MHz und bei 100 mV für 1 GHz, damit steht ein breiter Arbeitsbereich für die ausgekoppelten Oszillatoramplituden zur Verfügung. Pin 1–9 dienen der funktionellen Außenbeschaltung, Pin 10–18 erden die Kühlfläche des ICs.

Im UHF-Bereich wird die zur Frequenzteilung erforderliche Eingangsspannung induktiv in der Oszillatorkammer ausgekoppelt und mit einer abgeschirmten Leitung über R 9104 und C 9104 dem UHF-Eingang an Pin 5 zugeführt. Dabei sorgt C 9104 für die galvanische Trennung, während R 9104 der Linearisierung der durch Amplitudenschwankungen des Oszillators im Abstimmbereich zwischen 0 V und 28 V hervorgerufenen Spannung dient.

Im VHF-Bereich müssen die Bänder I und III so aufgetrennt werden, daß Oberwellen vom B I (Grundfrequenz 87,15–101,15 MHz) in dem noch zu übertragenden B-III-Bereich (214,15 bis 263,15 MHz) zu keinen unerwünschten Teilungen oder Mehrdeutigkeiten führen. Dieser Anforderung werden die beiden Tiefpässe am VHF-Eingang vor Pin 4 gerecht.

Für Band I führt der Signalweg über L 3, L 4, C 9109 mit einer Grenzfrequenz von 100 MHz, für Band III über L 1, L 2, C 9108 mit einer Grenzfrequenz von 260 MHz. Während der Band-III-Tiefpaß durch Diode 9111 zugeschaltet wird, kann der B-I-Weg immer angeschlossen bleiben, denn es können nur in Stellung B I Oszillatoroberwellen ins Band III gelangen, der umgekehrte Fall ist nicht möglich. Grundsätzlich ist der VHF-Oszillator aber so dimensioniert, daß möglichst wenig Oberwellen entstehen können. Die zur Teilung erforderliche Spannung wird an der Basis des VHF-Oszillatortransistors (TR 177) abgenommen. Der Basis-Erdkondensator C 174 mit 10 pF gewährleistet annähernd gleiche Amplituden in B I und B III. Zwar begünstigt der Auskoppelkondensator C 172 mit 2,7 pF Oberwellen, diese werden aber durch die nachfolgende Teilung mit C 9112 (12 pF) wieder reduziert.

Damit eine einwandfreie Nachsteuerung der UHF- und VHF-Oszillatoren erfolgen kann, ist es erforderlich, daß diese immer eine Vergleichsfrequenz liefern, d. h., ihre Schwingun-

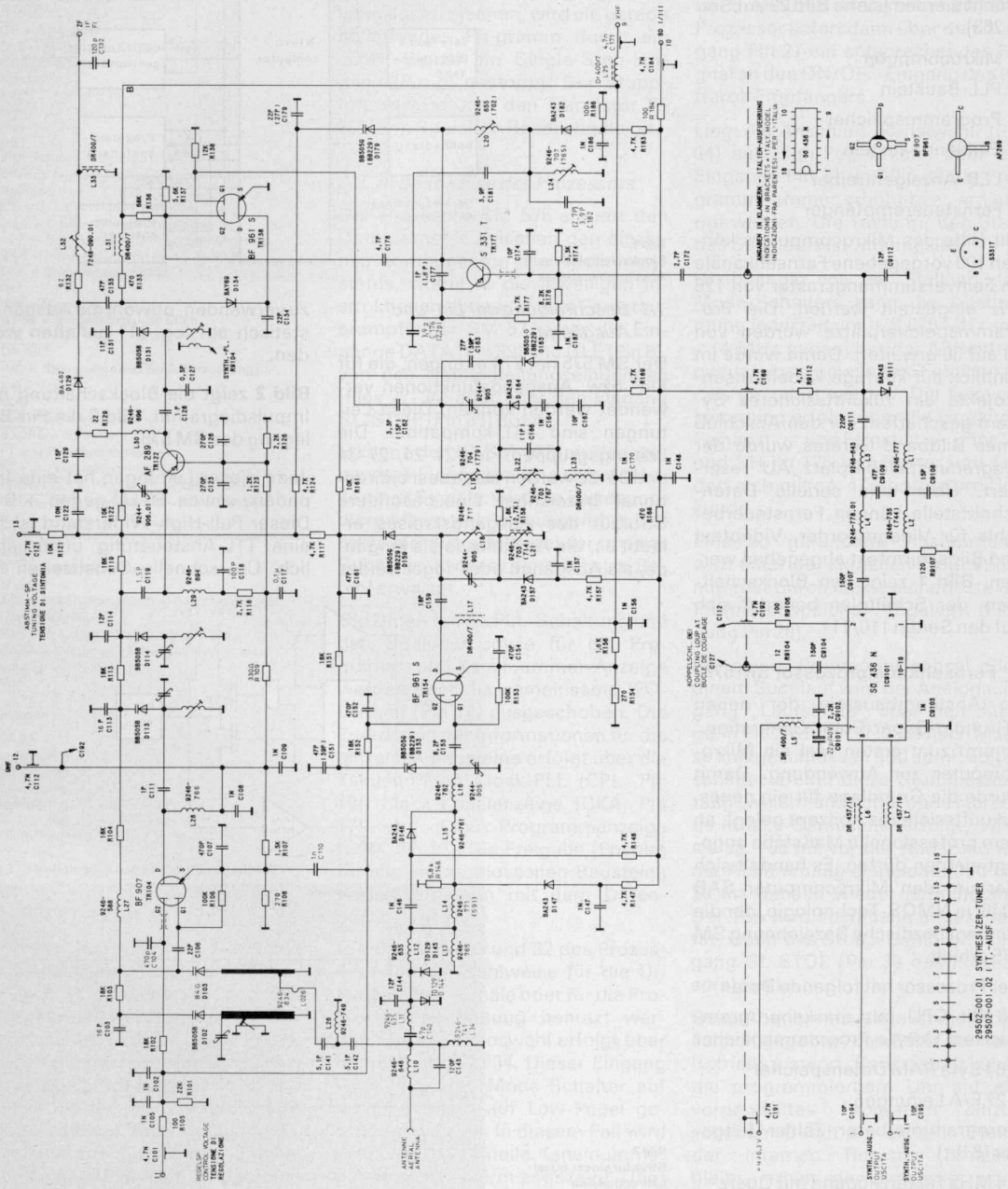
gen dürfen im gesamten Abstimmspannungsbereich zwischen 0 und 28 V und bei Netz-Unterspannung nicht abreißen. Bei Erfüllung der genannten Bedingungen gibt der Teiler SO436N an Pin 8 und 9 um 180° phasengedrehte Rechteckimpulse von ca. 1 V_{SS} im Leerlauf ab. Diese liegen, bezogen auf die geteilte Oszillatorfrequenz, im UHF-Bereich zwischen 7,97 MHz und 13,84 MHz für die Kanäle 21–68 und bei 1,36 MHz bis 4,11 MHz für die Kanäle 2–12.

Da die abgegebenen Rechteckimpulse reich an Oberwellen sind, kann die 3. Harmonische von ca. 12,96 MHz z. B. genau die Bildträger-Zwischenfrequenz von 38,9 MHz ergeben und Störungen verursachen. Aus diesem Grund ist die Verteilerdruckplatte in einer eigenen Kammer des Tunergehäuses untergebracht. Die Oszillatorkopplungen werden abgeschirmt zugeführt, damit wird verhindert, daß die Ausgangsimpulse des Teilers auf die Os-

zillatoren zurückwirken und einen unerwünschten Störhub verursachen, dieser liegt bei < 5 kHz.

Um den Oberwellenaustritt der geteilten Frequenzen auf die Versorgungsleitungen des Tuners zu unterbinden, werden die benötigten Plusspannungen über Durchführungskondensatoren (4,7 nF) zugeführt.

Am Teilerausgang erfüllen die Drosseln L6 und L7 mit C 194 und C 195 eine entsprechende Tiefpaßwirkung.



Schaltbild des Super-Color 80-Tuners

Der Abstimmbaustein der Synthesizer-Geräte Super-Color 80



Der Abstimmbaustein ist eine Weiterentwicklung des bisher verwendeten Stationscomputers. Durch die Anwendung eines Mikrocomputers konnten auf einem Sicherheitsbaustein folgende ICs untergebracht werden (siehe Bild 22 auf Seite 263):

1. Mikrocomputer
2. PLL-Baustein
3. Programmspeicher
4. Einblendbaustein
5. LED-Anzeigentreiber
6. Fernsteuerempfänger

Mit Hilfe des Mikrocomputers können 100 vorgegebene Fernsehkanäle im Feinstimmungsrastrer von 125 kHz eingestellt werden. Die Programmspeicherplätze wurden von 16 auf 30 erweitert. Damit wurde im Hinblick auf künftige Kabelfernseh-Projekte ein zukunftssicheres System geschaffen. Für den Anschluß eines Bildband-Gerätes wurde der Programmspeicherplatz „AU“ reserviert. Über eine serielle Datenschnittstelle können Fernsteuerbefehle für Videorecorder, Videotext und Bildschirmtext abgegeben werden. Bild 1 zeigt den Blockschaltplan, der Schaltplan befindet sich auf den Seiten 110/111.

1. Fernsehkanalprozessor SM 575

Im Abstimmbaustein der neuen Grundig-Super-Color-Generation kommt zum ersten Mal ein Mikrocomputer zur Anwendung. Damit wurde die Grundlage für ein neues, zukunftssicheres Konzept gelegt, an dem professionelle Maßstäbe angelegt werden dürfen. Es handelt sich hier um den Mikrocomputer SAB 8048, in NMOS-Technologie, der die kundenspezifische Bezeichnung SM 575 erhielt.

Der Prozessor hat folgende Daten:

- 8 Bit CPU mit maskenprogrammiertem 1 kByte-Programmspeicher
- 64 Byte RAM Datenspeicher
- 27 E/A Leitungen
- programmierbarer Zähler/Zeitgeber (8 Bit)
- 4 MHz Takterzeugung mit Quarz
- Interrupt-Eingang

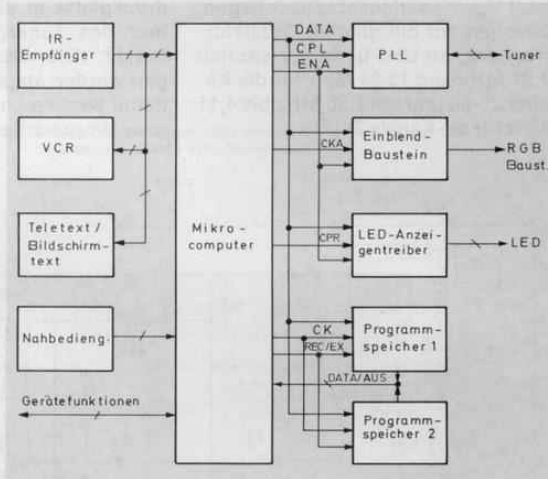


Bild 1
Blockschaltplan des
Abstimmbausteines

1.1 Beschreibung der Ein- und Ausgänge

Der SM 575 hat 27 Leitungen, die für Ein- bzw. Ausgangsfunktionen verwendet werden können. Diese Leitungen sind TTL-kompatibel. Die Leitungsgruppen Pins 21-24, 27-34 und 35-38 werden als „quasi bidirectional“ bezeichnet. Eine besondere Struktur des Ausgangskreises erlaubt es, die Anschlüsse als Eingänge, als Ausgänge oder sogar beides

zu verwenden, obwohl die Ausgänge statisch auf log. „1“ gehalten werden.

Bild 2 zeigt die Blockschaltung mit Impulsdiagramm, Bild 3 die Pin-Belegung des SM 575.

Jede dieser Leitungen hat eine Impedanz von ca. 50 kΩ gegen + 5 V. Dieser Pull-High-Widerstand ist für eine TTL-Ansteuerung unentbehrlich. Um schnelle Schaltzeiten für

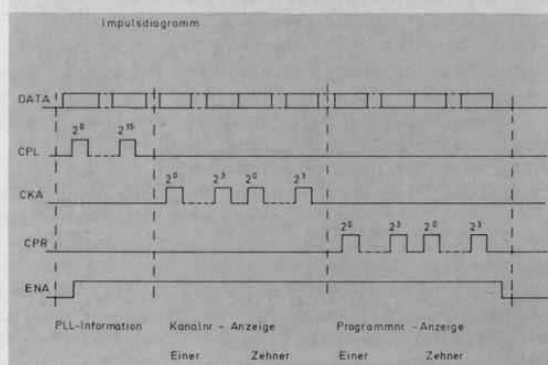
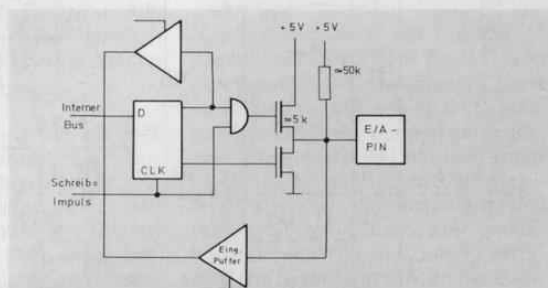
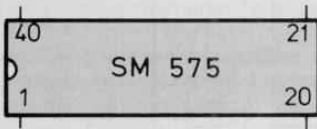


Bild 2
Struktur eines „quasi bidirectionalen“
Ein-/Ausgangs mit
Impulsdiagramm

den Übergang von log. „0“ nach log. „1“ zu ermöglichen, wird dann eine relativ kleine Impedanz von ca. 5 k Ω zugeschaltet.



Pin Bezeichnung

- 1 DM = Datenübernahme vom Speicher
- 2 XTAL1 = Oszillator-Eingang
- 3 XTAL2 = Oszillator-Ausgang
- 4 RESET
- 5 SS = Single Step
- 6 DLE = Eingang für Schiebetrakte vom Fernsteuerempfänger
- 7 Masse
- 8 frei
- 9 frei
- 10 frei
- 11 frei
- 12 IFO = Daten-Ausgang
- 13 EX/REC = Freigabe für Datenübernahme vom Speicher
- 14 CK = Schiebetrakte für Speicher
- 15 ENA = Enable, Freigabe für Daten
- 16 CPR = Schiebetrakte für Programm-Anzeige
- 17 CKA = Schiebetrakte für Kanal-Anzeige
- 18 SPL = Schiebetrakte für PLL
- 19 frei
- 20 Vss = Masse
- 21 STBO = Bereitschaft nach 5 min
- 22 frei
- 23 ON/OFF
- 24 WC = Steuerung eines Speichervorgangs
- 25 frei
- 26 VDD
- 27 SLS = Suchlauf-Start
- 28 STORE = Speichern
- 29 FT- = Feinverstimmung -
- 30 FT+ = Feinverstimmung +
- 31 PROG+/K1 = Programm +/Kanal-Einer
- 32 PROG-/K10 = Programm -/Kanal-Zehner
- 33 frei
- 34 KANAL = Umschaltung für Programmwahl/Kanalwahl
- 35 STOP = Suchlauf-Stopp
- 36 Masse
- 37 AV = Umschaltung für Zeitkonstante bei „AU“ (Audio-Vision)
- 38 STUMM = Signal für Stummschaltung
- 39 DATA = Eingang für Daten vom Fernsteuerempfänger
- 40 Vcc

Kenndaten

Vss = 0 V
 Vcc = VDD = +5 V \pm 5%
 Eingänge: log. „0“ = 0 V–0,8 V
 log. „1“ = 3 V–Vcc
 Ausgänge: log. „0“ = 0 V–0,45 V
 log. „1“ = 2,4 V–Vcc
 Oszillatorfrequenz: 4 MHz

Bild 3 Pin-Belegung und Kenndaten des SM 575

1.2 RESET (Pin 4)

Wird das Gerät über den Netzschalter eingeschaltet, muß der Prozessor in eine definierte Anfangsstellung gebracht werden, d. h., der Programmzähler und der Stack Pointer werden auf Null gesetzt. Diese Aktivierung des Prozessors erfolgt über die RC-Kombination C 372 und R 371 sowie Tr 371 am RESET-Eingang (Pin 4), einem Schmitt-Trigger-Eingang mit internem Pull-High-Widerstand. Um einen einwandfreien Anwurf des Abstimmsystems sicherzustellen,

muß dieser Eingang ca. 50 ms, nachdem die Versorgungsspannung ihren vorgeschriebenen Wert von 4,75 V–5,25 VV erreicht hat, auf log. „0“ liegen. Erst nach diesem Zeitraum beginnt der Prozessor, das Programm abzuarbeiten, der Programmspeicher wird unter der Programmnummer 1 abgefragt. Danach werden die PLL und die Anzeigen auf den aktuellen Stand der internen Register gebracht.

Um nicht definierte Zustände während des Ausschaltvorgangs wirkungslos zu machen, wird ein gerade ablaufendes Programm durch ein „Low“-Signal am Single-Step-Eingang (Pin 5) gestoppt. Der Stopp-Impuls wird über den Transistor Tr. 351 vom Speicher-Reset abgeleitet.

1.3 Arbeitsweise des Prozessors

Der Prozessor SM 575 steuert den Datentransfer zwischen den einzelnen Komponenten des Abstimmsystems, wobei er die jeweiligen Instruktionen entweder vom Fernsteuerempfänger SM 577 über die Eingänge DATA (Pin 39) und DLE (Pin 6), von den Nahbedienungseingängen (Pins 27–34) oder über den Eingang SL-STOP (Pin 35) erhält.

Erkennt der IC SM 575 an den genannten Eingängen eine aktive Flanke eines Signals, wird die korrespondierende Instruktion ausgeführt. Danach verharrt der Prozessor in einer Ruhelage, in der er den nächsten Befehl erwartet.

Die Daten für die PLL-Schaltung und den Speicher sowie für die Programm- und Kanalnummer-Anzeige werden über die gemeinsame IFO-Leitung (Pin 12) ausgeschoben. Die Zuordnung der Informationen für die einzelnen Bausteine erfolgt über die Taktleitungen Clock-PLL (CPL, Pin 18), Clock-Kanalanzeige (CKA, Pin 17) und Clock-Programmnummer-Anzeige (CPR, Pin 16). Die Freigabe (Enable) für alle angeschlossenen Bausteine erfolgt synchron mit dem Datenblock.

Die Eingänge 31 und 32 des Prozessors können wahlweise für die Direktwahl der Kanäle oder für die Programmfortschaltung benutzt werden. Die Funktionswahl erfolgt über den Eingang Pin 34. Dieser Eingang kann über den Mode-Schalter auf dem Keyboard auf Low-Pegel geschaltet werden. In diesem Fall wird zunächst die aktuelle Kanalnummer auf dem Bildschirm angezeigt. Über die Eingänge Pin 31 und Pin 32, die nun „Kanal-Einer“ und „Kanal-Zeh-

ner“ bedeuten, kann die Kanalnummer in Einer- bzw. Zehner-Schritten erhöht werden; mit Hilfe der Stellastele SLS (Pin 27) können sämtliche Fernsehkanäle im Abstand von ca. 250 ms nach arbeitenden Sendern abgesucht werden. Der Suchlauf wird durch die Vorderflanke eines von der Koinzidenzschaltung im ZF-Verstärker erzeugten Signals abgebrochen. Der Prozessor erhält diese Information über den Eingang SL-STOP (Pin 35). Fehlt dieses Signal, schaltet das Gerät automatisch nach ca. 5 Minuten in Bereitschaft. Der Prozessor liefert dann über den Ausgang Pin 21 ein entsprechendes Signal an den ON/OFF-Eingang des Infrarot-Empfängers.

Liegt der Anschluß „Kanalwahl“ (Pin 34) auf High-Pegel, kann über die Eingänge Pin 31 und Pin 32 die Programmnummer erhöht bzw. erniedrigt werden. Die Taste für den Start des Suchlaufs ist wirkungslos.

Unabhängig von der Stellung des Mode-Schalters kann die Abstimmung jederzeit um + 3,875 MHz und – 4 MHz gegenüber der Mittenfrequenz eines gewählten Fernsehkanals geändert werden. Die Feinverstellung erfolgt über die Eingänge Feinabst. – und Feinabst. + (Pins 29 und 31) im 125 kHz-Raster und ändert sich mit ca. 4 Schritten pro Sekunde.

Eine so gefundene Abstimmung wird unter der aktuellen Programmnummer durch die Speichertaste im Programmspeicher abgelegt (Eingang Pin 28).

Bei einem Programmwechsel oder einem Suchlauf wird der Analogausgang „Lautstärke“ über den Ausgang Pin 38 durch Tr. 9339 nach Masse kurzgeschlossen und somit abgeschaltet. Damit diese Stummschaltung „weich“ und somit ohne störende Knack-Geräusche erfolgt, wird sie ca. 100 ms vor der Änderung einer Abstimmung eingeleitet und ca. 20 ms danach wieder aufgehoben. Der Ton wird auch dann abgeschaltet, wenn das Stopp-Signal am Eingang SL-STOP (Pin 35 des Prozessors) fehlt.

Beim Abstimmbaustein ist die Möglichkeit gegeben, das Gerät aus dem Betriebszustand „Bereitschaft“ über die programmierbare Uhr auf ein vorgewähltes Programm einzuschalten. Damit der aktuelle Stand der internen Register erhalten bleibt, erhält der Prozessor vom Fernsteuerempfänger über den ON/OFF-Eingang (Pin 23) ein Steu-

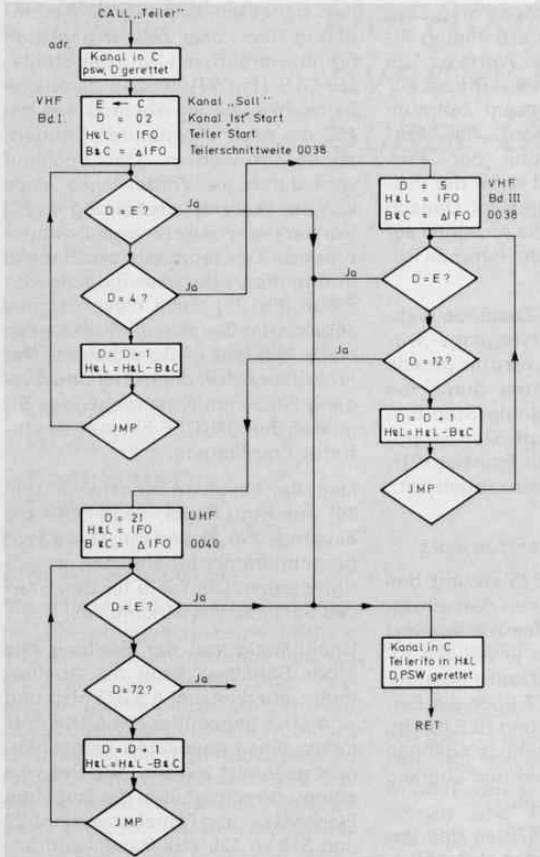


Bild 4 Flußdiagramm

ersignal. Der Pegel „High“ entspricht dabei dem Zustand „Bereitschaft“. Beim Übergang des Eingangs nach log. „0“ wird der Abstimmspeicher unter der gewählten Programmnummer abgefragt. Die Befehle zur Vorbereitung einer Programmwahl > 9 werden auch im Zustand „Bereitschaft“ angenommen, die Programmanzeige zeigt dann „1-“ bzw. „2-“.

Das Gerät schaltet aber erst mit der Wahl der Einer-Stelle ein. Wird die Programmwahl aber nicht innerhalb von ca. 8 sec. abgeschlossen, wird die Programmwahlvorbereitung wieder gelöscht, und die Anzeige wechselt wieder auf „Bereitschaft“. Das geschieht auch, wenn nach der Wahl der Programm-Zehner ein Befehl empfangen wird, der kein Ziffernbefehl ist.

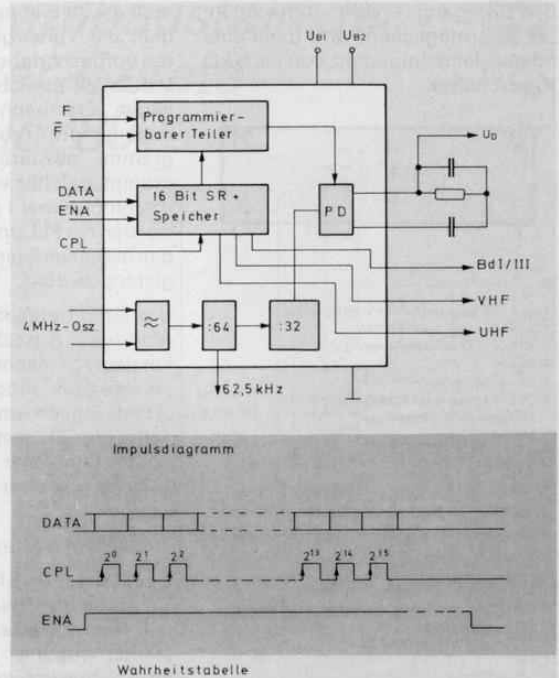
Der für die Takterzeugung erforderliche Oszillator befindet sich auf dem Chip des Mikroprozessors. Er wird mit einem 4 MHz-Quarz in Serienresonanz betrieben und steuert auch den Oszillator des PLL-Bausteins. Die Ankopplung erfolgt über C 303 und C 304. Eine exakte Einstellung erfolgt mit dem Trimmer C 302.

Der binäre Teilerfaktor wird nicht mehr, wie beim bisherigen Stationscomputer, aus einem ROM ausgelesen, sondern aus der aktuellen Programmnummer errechnet. Wie dies im Prinzip vor sich geht, zeigt das Flußdiagramm Bild 4 in stark vereinfachter Form. Mit der Anfangsbedingung, daß der Kanalwert im Register C steht, erfolgt der Programmaufruf „CALL adr“, d. h., das Programm zur Errechnung des Teilerfaktors wird mit der in diesem Befehl angegebenen Adresse fortgesetzt. Die nächsten Programmschritte bestehen darin, die Inhalte der Register D und PSW zu retten. Die Teilerinformation steht am Ende des Registerpaares H + L. Festgelegt sind die Teilerfaktoren für die unteren Kanäle eines jeden Frequenzbandes.

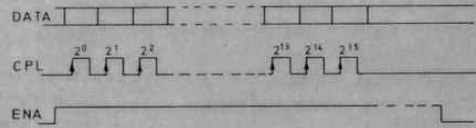
2. PLL-Baustein SO 356

Der PLL-Baustein SO 356 ist eine Weiterentwicklung der im Stationscomputer verwendeten PLL SO 437.

Der Baustein besteht wie sein Vorgänger aus einem 13 Bit parallel programmierbaren Synchronsteiler, einem Oszillator, der für eine Frequenz von 4 MHz ausgelegt ist, mit einem



Impulsdiagramm



Wahrheitstabelle

Eingang DATA			Ausgänge			Bedeutung
2 ¹³	2 ¹⁴	2 ¹⁵	Bd I/III	VHF	UHF	
H	H	L	H	H	L	UHF
H	L	H	H	L	H	Bd I
L	L	H	L	L	H	Bd III

Bild 5 Blockschiung mit Impulsdiagramm und Wahrheitstabelle

nachgeschalteten Teiler, einem Schieberegister, dessen Länge von 13 auf 16 Bit erweitert wurde, und einem frequenz- und phasensensitiven digitalen Phasendetektor.

Bild 5 zeigt die Blockschiung mit Impulsdiagramm und Wahrheitstabelle.

Beim früheren Stationscomputer erhielten die Bandwahltreiber ihre Information aus dem Steuerbaustein SM 564. Es erscheint als logisch, sämtliche Steuerfunktionen für den Tuner dem PLL-Baustein zu übertragen. Die Bandwahlinformation wird zusammen mit dem Teilerfaktor im 16stelligen Dualcode über den Datenbus seriell in das 16 Bit breite Schieberegister eingegeben. Die Übernahme am Dateneingang DATA (Pin 8) erfolgt mit den L-H-Flanken der 16 Schiebepulse am Eingang CPL (Pin 7). Der Freigabeeingang ENA (Pin 10) liegt auf log. „1“. Dem 16 Bit-Schieberegister ist ein 16 Bit-Pufferspeicher nachgeschaltet. Die Übernahme der Information in den Puffer erfolgt im Zustand log. „1“ des Freigabeeingangs. Der Pufferspeicher überträgt die in ihm enthaltenen 13 Bits für die Teilerinformation

parallel in den programmierbaren Teiler, die Bandwahlinformation wird den Bandwahltreibern ebenfalls parallel zugeführt.

Dem programmierbaren Teiler wird die vorgeteilte Oszillatorfrequenz vom Tuner gegenphasig über die Anschlüsse F und \bar{F} (Pins 16 und 15 vom SO 356) mit einer Amplitude von ca. 1 V_{ss} zugeführt. Die am Ausgang des Teilers stehenden Impulse werden im Phasendetektor mit der aus dem Quarzoszillator gewonnenen Referenzfrequenz von ca. 1,953 kHz verglichen. Der Phasendetektor führt nun daraufhin über die Abstimmspannung den Tuneroszillator so lange nach, bis die zu vergleichende Frequenz im eingeschwungenen Zustand ebenfalls 1,953 kHz beträgt.

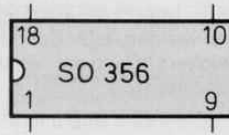
Der Phasendetektor wurde so ausgelegt, daß er mit einer Versorgungsspannung von 32 V betrieben werden kann. Dadurch wurde der im Stationscomputer zur Erzeugung der Abstimmspannung erforderliche Operationsverstärker entbehrlich. Die Abstimmspannung kann nun direkt am Ausgang des Phasendetektors (Pin 11), der mit dem erforderlichen Tiefpaß beschaltet ist, abgenommen und dem Tuner zugeführt werden. Die Versorgungsspannung des Phasendetektors wird mit Hilfe der Beschaltung am Pin 13 aus dem Zeilenimpuls d erzeugt.

Am offenen Kollektorausgang (Pin 6) wird ein Takt mit einer Frequenz von 62,5 kHz zur Verfügung gestellt und als Taktfrequenz dem Fernsteuerempfänger SM 577 zugeführt.

Bild 6 zeigt die Anschlußbelegung des SO 356 mit Kenndaten.

3. Speicher TMS 3529

Der Speicher TMS 3529 ist eine bedeutende Weiterentwicklung des im Stationscomputer verwendeten Speichers TMS 3896. Verfügte der TMS 3896 noch über 8 Speicherplätze zu je 14 Bit, so konnte die Speicherkapazität beim TMS 3529 auf 16 Speicherplätze zu je 16 Bit erweitert werden. War zur Aufrechterhaltung der Speicherpegel beim Stationscomputer noch eine aufwendige



Pin Bezeichnung

- 1 O2 = Oszillator
- 2 O1 = Oszillator
- 3 UHF
- 4 VHF
- 5 Bd. III
- 6 CL = Taktausgang; 62,5 kHz
- 7 CPL = Schiebetrakt
- 8 DATA = Dateneingang
- 9 Masse
- 10 ENA = Freigabeeingang
- 11 UD = Abstimmung
- 12 frei
- 13 UB2 = Speisespannung für Phasendetektor
- 14 PD = Phasendetektorspannung
- 15 \bar{F} = invertierter Eingang
- 16 F = Eingang
- 17 frei
- 18 UD1 = Speisespannung

Kenndaten

- $U_{a1} = 6,8 V \pm 5\%$
- $U_{a2} = 30 V \pm 5\%$
- Eingänge: $\log_{10} "0" = 0 V - 0,5 V$
- $\log_{10} "1" = 0,5 V - 6,8 V$
- Abstimmspannung: $0,5 V - 30 V$
- Teileringangsempfindlichkeit ($U_{F,7}$) = $0,6 V_{ss} - 1 V_{ss}$

Bild 6 Anschlußbelegung des SO 356

Refreshschaltung erforderlich, so konnte diese im Abstimmbaustein völlig entfallen, da diese Aufgabe der Speicher übernimmt.

Die Ansteuerung eines bestimmten Programmspeicherplatzes und die Steuerung der jeweiligen Operation erfolgen über einen seriellen Dateneingang. Die gespeicherten Daten können über einen speziellen Datenausgang ausgelesen werden.

3.1 Speichern einer Abstimminformation

Der Datenaustausch zwischen dem Prozessor und den Speichern wird beim Abstimmbaustein ausschließlich vom Prozessor gesteuert. Um eine Abstimminformation unter einer aktuellen Programmnummer abzuspeichern, erzeugt der Prozessor einen Datenblock mit folgendem Format:

– 16 Datenbits D 1 bis D 16, in denen sowohl die Feinabstimmung als auch die Kanalnummer verschlüsselt sind,

– 4 Bits A0 bis A3, die den Programmspeicherplatz angeben,

– 4 Bits R/W0 bis R/W3, in denen die Anweisung für den Speicher enthalten ist, die Daten D 1 bis D 16 im angewählten Programmspeicherplatz zu speichern,

– 4 Bits CA0 bis CA3, die den jeweiligen Chip, von denen im Abstimmbaustein zwei verwendet werden, auswählen. Die Chip-Adresse wird hierzu mit einer festverdrahteten 4 Bit-Adresse an den Pins 14 = CS0, 16 = CS1, 2 = CS2, 4 = CS3 verglichen.

Dieses so charakterisierte Datenwort wird über den Dateneingang (Pin 12) in ein 28 Bit breites Schieberegister eingelesen, wenn zum Zeitpunkt des Datentransfers am Eingang CK (Pin 9) 28 Schiebetrakte und am Eingang REC/EX (Pin 9) eine log. „1“ stehen. Der Speichervorgang wird durch eine negative Flanke am Eingang REC/EX ausgelöst, hierzu ist am Eingang CK ein weiterer Schiebetrakt (L) erforderlich. Mit der fallenden Flanke dieses Schiebetraktes tritt am Ausgang WC (Pin 5) eine log. „1“ auf; dadurch wird der Transistor Tr. 367 leitend, die Speicherspannung mit – 24 V wird nun am IC zugeschaltet (Pins 1 der TMS 3529).

Die Dauer des Speichervorgangs entspricht der Zeitkonstante des RC-Gliedes mit R 349 und C 348 an den Pins 6 der Speicher.

Die Impulsdiagramme des Speichervorganges sind in **Bild 7** dargestellt.

3.2 Das Auslesen einer Abstimminformation

Wird das Gerät eingeschaltet oder ein Programmwechsel vorgenommen, wird die Abstimminformation unter der aktuellen Programmnummer aus dem Speicher ausgelesen. Auch hier steuert der Prozessor den Datentransfer.

Zum Auslesen einer gespeicherten Information ist folgender Datenblock erforderlich:

– 4 Bits A0 bis A3, die den Programmspeicherplatz anwählen,

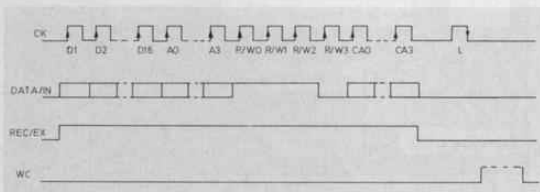


Bild 7 Speichervorgang

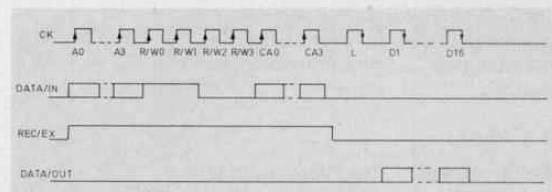


Bild 8 Impulsdiagramme „Lesevorgang“

– 4 Bits R/W0 bis R/W3, die verschlüsselt die Anweisung enthalten, die gespeicherten Daten auszulesen,

– 4 Bits CA0 bis CA3 für die Chip-Adresse.

Dieses Datenwort wird in den 12 niedrigsten Stellen des 28 Bit-Schieberegisters abgelegt, hierzu werden 12 Schiebetrakte am Eingang CK und eine log. „1“ am Eingang REC/EX benötigt. Durch die negative Flanke des REC/EX-Impulses wird der Auslesevorgang ausgelöst. Tritt am Eingang CK der Schiebetrakt L auf, wird zunächst die komplette Abstimminformation in die 16 höchstwertigen Bits des 28 Bit-Schieberegisters parallel eingelesen. Nach der negativen Flanke des L-Impulses wird die Abstimminformation über den Datenausgang (Pin 11) vom Prozessor übernommen. Für den Transfer werden noch einmal 16 Schiebetrakte am Eingang CK benötigt.

Bild 8 zeigt die Impulsdiagramme des Lesevorganges.

3.3 Die Überwachung der Speicherpegel-Refresh

Der DIFMOS-Speicher konnte inzwischen soweit verbessert werden, daß die Speicherzellen die gespeicherten Daten über Jahre hinaus halten können. Das war Anlaß, die frühere Refreshschaltung zu eliminieren und die Überwachung der Ladungen dem Speicher zu übertragen. Eine Ladung, die unter einen bestimmten Wert abgesunken ist, aber noch weit über dem minimal erforderlichen Speicherpegel liegt, wird vom Speicher erkannt und ausgewertet. In diesem sehr seltenen Fall, der allerdings zur Aufrechterhaltung der hohen Qualität der Grundig-Super-Color-Geräte in Betracht gezogen wurde, erfolgt ein automatischer Refresh-Zyklus, um den Speicherzellen wieder die nötigen Ladungsträger zuzuführen.

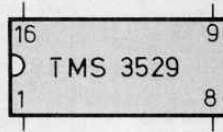
Der Speicher wird hierzu vom Prozessor nach jedem Auslesen einer Abstimminformation aufgefordert, die Speicherpegel zu überprüfen. Wird auf einer Speicherzelle ein zu kleiner Pegel erkannt, erfolgt ein Refresh-Zyklus, der dem Speichervorgang entspricht, auf allen 16 Bits des adressierten Programmspeicherplatzes.

3.4 RESET

Beim Anlegen der Versorgungsspannung erzeugen die Zenerdiode Di 347 und der Transistor Tr. 346 ei-

nen RESET-Impuls am Eingang Pin 7. Dadurch werden alle Schaltkreise des Speichers in eine definierte Ausgangslage gesetzt.

Im nachfolgenden **Bild 9** ist die Anschlußbelegung des TMS 3529 aufgeführt.



Pin Bezeichnung

- 1 Vpp
- 2 CS2 = Chip-Auswahl
- 3 + 15V
- 4 CS3 = Chip-Auswahl
- 5 WC = Steuerung für Speicherzyklus
- 6 RC = Zeitkonstante für Speicher
- 7 RESET
- 8 REC/EX = Freigabe-Eingang
- 9 CK = Eingang für Schiebetrakte
- 10 Vss
- 11 DATA/OUT
- 12 DATA/IN
- 13 VDD
- 14 CS0 = Chip-Auswahl
- 15 Vcc
- 16 CS1 = Chip-Auswahl

Kenndaten

- Vcc = 15V ± 5%
- Vss = VDD = 0V
- Vpp = -24V ± 5%
- Eingänge: log „0“ = 0V-11V
- log „1“ = 14,2V-Vcc
- Ausgänge: log „0“ = 0V-7V
- log „1“ = 14,2V-Vcc

Bild 9 Anschlußbelegung des TMS 3529 mit Kenndaten

4. Einblendbaustein SM 311

Der Einblendbaustein decodiert die im BCD-Code verschlüsselte Kanalnummer und wählt aus einem ROM die jeweilige Ziffer aus, die in digitaler Form über den RGB-Baustein auf dem Bildschirm eingeblendet wird.

Bild 10 zeigt die Blockschaltung des SM 311.

Vom Prozessor gelangt die Information über den Datenbus zum Daten-

eingang (Pin 6) des Einblendbausteines. Hier übernimmt das Eingangsschieberegister die Daten mit acht fallenden Flanken des Schiebetraktes CKA (Pin 7). Der Freigabeingang (Pin 8) liegt zu diesem Zeitpunkt auf log. „1“. Dem Schieberegister ist ein Multiplexer nachgeschaltet.

Der Bildschirm ist in horizontaler Richtung in 16 Symbolplätze unterteilt; die Einblendung erfolgt auf den Plätzen 14 und 15 (s. **Bild 11**). Jeder Symbolplatz hat eine Breite von sieben und eine Höhe von neun Bildpunkten. Die Einblendung erfolgt in einer 5 × 7-Matrix. Die Breite jedes Bildpunktes (Dot) wird durch die Frequenz des Dot-Oszillators festgelegt. Bei einer Dot-Frequenz von ca. 2,3 MHz beträgt die Breite ca. 0,42 µs. Die Höhe eines Bildpunktes ist durch drei Zeilen eines Halbbildes festgelegt, demnach beträgt die Höhe einer Ziffer 21 Zeilen bzw. 7 Bildpunkte. Die Einblendung beginnt mit der 252. Zeile eines Halbbildes (s. **Bild 12**). Diese Festlegung erfolgt durch einen Zeilenzähler, der vom Bild- und Zeilenimpuls (Pins 14 und 17) synchronisiert wird. Die Synchronimpulse haben eine Amplitude von ca. 10 Vss.

Der vom Zeilenzähler getriggerte LC-Oszillator taktet ein Spalten-

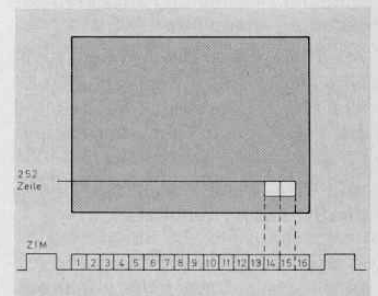


Bild 11

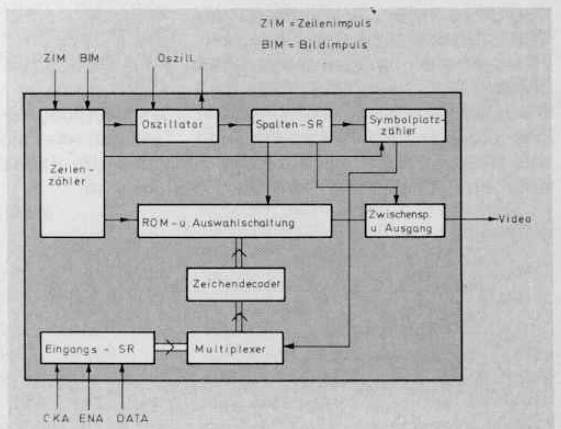


Bild 10 Blockschaltung des SM 311

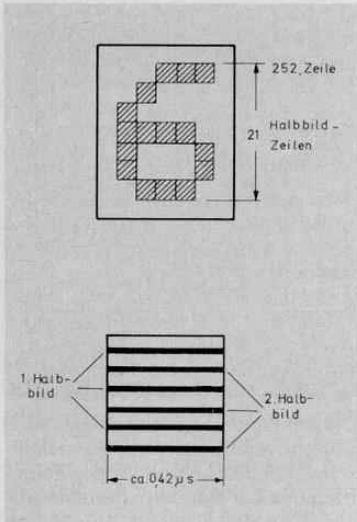


Bild 12

schieberegister, das vom ersten Bildpunkt des ersten Symbolplatzes an jeweils sieben Stellen zählt und dann einen Übertrag an den Symbolplatz-Zähler liefert. Der Symbolplatz-Zähler wiederum gibt einen Freigabeimpuls an den Multiplexer, der über vier Leitungen den „1 aus 16“ Zeichendecoder bedient. Entsprechend der im BCD-Code verschlüsselten Information werden nun im ROM die Ziffern für „Kanal-Einer“ und „Kanal-Zehner“ ausgewählt. Eine vom Spaltenschieberegister synchronisierte Auswahl-schaltung sorgt für die richtige Zuordnung der einzelnen Bildpunkte jeder Ziffer. Hier erfolgt eine Bewertung „1 aus 35“, entsprechend der 5×7 Matrix. Dem ROM und der Auswahl-schaltung sind ein Zwischenspeicher und die Ausgangsstufe nachgeschaltet.

Der Ausgang des Einblend-Bausteins (Pin 13) ist aktiv Low und steuert den Transistor Tr. 326. In der Zuleitung zur Basis liegt ein Differenzglied, das für steile Flanken und damit für scharfe Konturen der einblendeten Ziffern sorgt.

Das Impulsdigramm zum vorstehend beschriebenen Ablauf zeigt Bild 13.

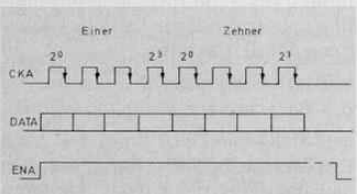
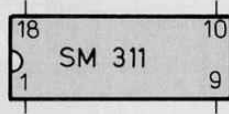


Bild 13 Impulsdigramm

Bild 14 zeigt die Anschlußbelegung des SM 311.



Pin Bezeichnung

- 1 Uss
- 2 Masse
- 3 Masse
- 4 Masse
- 5 Masse
- 6 DATA
- 7 CKA
- 8 ENA
- 9 Masse
- 10 UDD
- 11 UDD
- 12 Masse
- 13 Video
- 14 BIM = Bildimpuls
- 15 Oszillator-Ausgang
- 16 Oszillator-Eingang
- 17 ZIM = Zeilenimpuls
- 18 UDD

Kenndaten

- Uss = 0 V
- UDD = 10 V-12 V
- Eingänge: log „0“ = 0 V-0,8 V
- log „1“ = 8 V-UDD
- Ausgang Video: log „0“ = 0 V-3 V
- Oszillatorfrequenz: ca. 2,3 MHz

Bild 14 Anschlußbelegung des SM 311

5. LED-Anzeigentreiber SO 358

Im LED-Anzeigentreiber (Blockschaltung Bild 15) wird die Programmnummer aus dem seriell angebotenen BCD-Code decodiert. Ein Multiplexer steuert die beiden Digits für die Programmanzeige.

Die Information für die Programmnummer ist im vom Prozessor ausgegebenen Datenblock in 8 Bit verschlüsselt und wird in ein 8 Bit breites Schieberegister seriell eingelesen. Das Einlesen erfolgt mit den negativen Flanken der acht Schiebepulse CPR (Pin 8 des SO 358). Während des Einlesens muß der Freigabeimpuls ENA (= Enable, Pin 7 des SO 358) log. „1“ sein. Nach der negativen Flanke des Freigabeimpulses wird der Inhalt des Schieberegisters in einen Speicher übertragen. Die acht Speicherausgänge führen zu einem Multiplexer. Ein interner Takt-

Bild 15 Blockschaltung SO 358

generator schaltet den Multiplexer und die Digitauswahlausgänge „Multiplex-10er“ und „Multiplex-1er“. Diese Digitauswahlausgänge sind die Stellentreiber für die LED-Anzeigen, sie schalten wechselweise die gemeinsamen Katoden nach Masse. Dem Multiplexer ist ein Decoder nachgeschaltet, dessen sieben Ausgänge die Segmente der LEDs steuern.

Die Wahrheitstabelle und logische Zuordnung zeigt Bild 16, das Impulsdigramm Bild 17.

DATA	Anzeige	Segmenttreiber						
		a	b	c	d	e	f	g
LLLL	0	H	H	H	H	H	H	L
LLLH	1	L	H	L	L	L	L	L
LLHL	2	H	L	H	L	L	L	H
LLHH	3	H	H	H	L	L	L	H
LHLL	4	L	H	H	L	L	H	H
LHLH	5	H	L	H	L	H	H	H
LHHL	6	H	L	H	H	H	H	H
LHHH	7	H	H	H	L	L	L	L
HLHL	8	H	H	H	H	H	H	H
HLHH	9	H	H	H	L	L	L	H
HLHL	dunkel	L	L	L	L	L	L	L
HLHH	dunkel	L	L	L	L	L	L	L
HLLL	U	L	H	H	H	H	L	L
HLHL	A	H	H	L	H	H	H	L
HHLL	-	L	L	L	L	L	L	L
HHHL	dunkel	L	L	L	L	L	L	L

Bild 16 Wahrheitstabelle und log. Zuordnung

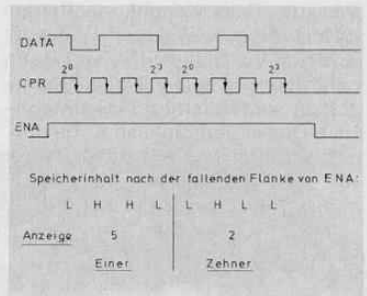
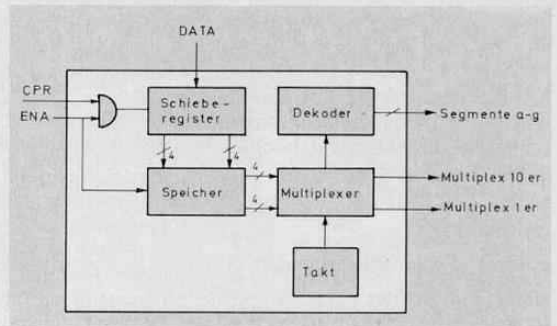
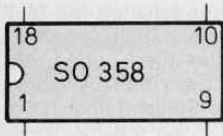


Bild 17 Impulsdigramm





Pin	Belegung	Pin	Belegung
1	Masse	10	frei
2	DI1	11	g
3	DI2	12	f
4	frei	13	e
5	frei	14	UDD
6	Masse	15	d
7	ENA	16	c
8	CPR	17	b
9	DATA	18	a

Kenndaten:

U_{DD} = 6,8 V ± 5%
 Eingänge: log „0“ = 0 V - 0,5 V
 log „1“ = 0,5 V - U_{DD}
 Ausgänge: log „0“ = 0 V - 0,8 V
 log „1“ = 5,1 V - 6,4 V

Bild 18 Anschlußbelegung des SO 358

6. Fernsteuerempfänger

Allgemeines:

Der Infrarot-Empfänger-IC SM 577 wertet die vom IR-Sender kommenden Biphase-Signale aus und wandelt diese in einen Binär-Code um. Die darin enthaltene Information wird zu einem Datenbus aufbereitet und an das Abstimmsystem weitergeleitet. Ferner besitzt der Schaltkreis 4 Digital-Analog-Wandler und einige Zusatzfunktionen, wie z. B. Bereitschaftsschaltung. Vom PLL-Schaltkreis erhält er seine Oszillatorfrequenz (62,5 kHz).

6.1 Infrarot-Empfangsteil

Das vom IR-Vorverstärker aufbereitete Fernsteuersignal wird dem IC 9326 am Anschluß RSIG (Pin 17) zugeführt und in einem Digital-Modulator vom Hilfsträger (30 kHz) befreit. Das in den Biphase-Code umgewandelte Signal erlaubt eine Vielzahl von Prüfungen, die zu einer sehr hohen Störsicherheit führen.

Folgende Prüfungen werden durchgeführt:

a) Handelt es sich um ein Biphase-Signal:

a 1) Tritt innerhalb eines fest definierten Zeitfensters die Informationsflanke auf?

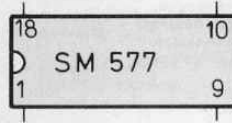
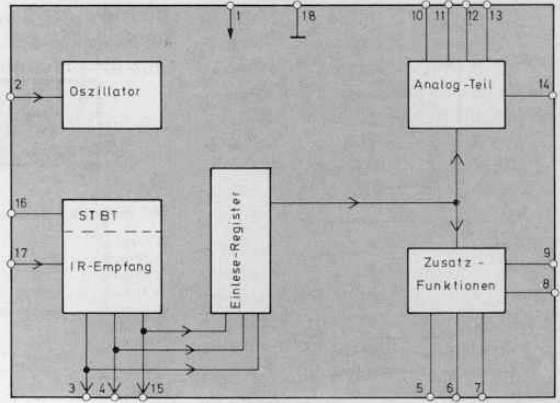
a 2) In der Zeit von der vorausgehenden Informationsflanke und dem Beginn des Zeitfensters darf höchstens eine Flanke liegen.

b) Handelt es sich um ein 7 Bit-Signal?

c) Sind Störsignale vorhanden?

Nach Empfang der siebten Informationsflanke (Bit F) wird ca. 3 ms ein

Bild 19 zeigt ein vereinfachtes Blockschaltbild des SM 577



Pin	Anschlußbelegung
1	U _{DD} (+15V) Speisespannung
2	Oszillator-Eingang
3	TE Text-Enable und Takt
4	DLE TV-Enable und Takt
5	TUS 1 Tastaturumschaltung 1
6	TUS 2 Tastaturumschaltung 2
7	Ein/Aus Bereitschafts-Ausgang
8	Reserve 1
9	Reserve 2
10	Reserve-Analogspeicher
11	Farbkontrast-Ausgang
12	Helligkeits-Ausgang
13	Lautstärke-Ausgang
14	Reserve-Nahbedienung Lautst.
15	DATA-Serienschmittstelle
16	STBT Startbitumschaltung
17	RSIG IR-Eingang
18	Masse

Bild 20 Anschlußbelegung des SM 577

Stilletest durchgeführt. Während dieser Zeit darf kein weiteres Signal auftreten.

Durch diese im Empfangsteil durchgeführten Prüfungen konnte auf eine Doppelauswertung verzichtet werden, da auch Versuche mit Störquellen (Leuchtstofflampengruppen, Glühlampen usw.) die Störsicherheit nicht beeinflussen konnten. Nach ca. 10 ms steht der gesendete Befehl im Ausleseregister.

Wurde dagegen ein Fehler erkannt, ist die Empfangsschaltung spätestens 3 ms nach dem letzten Impuls wieder für einen neuen Befehl bereit.

6.2 Analogwertspeicher

Der Schaltkreis SM 577 (Pin-Belegung siehe Bild 20) enthält 4 Analogwertspeicher für die Einstellung von Farbkontrast (Ausgang Pin 11), Helligkeit (Ausgang Pin 12), Lautstärke (Ausgang Pin 13) sowie einen Reserve-Analogspeicher (Pin 10).

Die Analogwerte lassen sich in ca. 60 Stufen verstellen. Die Verstellgeschwindigkeit entspricht der Folgefrequenz der Wiederholbefehle (ca. 8 Hz), so daß der volle Verstellbereich in ca. 8 Sek. durchfahren werden kann. Die Analogwerte werden als Rechteckspannung (15 V-Pegel) mit einer Frequenz von ca. 1 kHz ausgegeben, wobei das Tastverhältnis den Analogwert darstellt. Der analoge Spannungswert entsteht durch die an den Ausgängen folgenden Tiefpaßglieder durch Bildung des zeitlichen Mittelwertes.

Durch Betätigung der Netztaete (Ansteigen der Versorgungsspannung) oder durch den Fernsteuerbefehl „Optimal“ werden die Analogspeicher in folgende Grundstellung gesetzt:

Lautstärke 33%, Farbkontrast und Helligkeit 50% ihres Maximalwertes.

Ist das FFS-Gerät in Stellung „Bereitschaft“, werden alle Analog-Ausgänge auf „0“ gehalten, und die entsprechenden Verstellbefehle bleiben wirkungslos. Die zuletzt eingestellten Analogwerte bleiben beim Einschalten von Bereitschaft durch entsprechenden Programmnummer-Befehl erhalten.

Der Lautstärke-Ausgang ist intern mit einer Quickton-Schaltung verkoppelt, mit der der Ton über den Fernsteuer-Befehl „Quick“ stummgeschaltet werden kann. Das Flipflop wird zurückgesetzt durch die Befehle Lautstärke, Aus, Optimal und durch die Programmwahl-Befehle 0 bis 9. Ist das Quickton-Flipflop gesetzt, wird der Lautstärkeausgang auf „0“ gehalten.

6.3 Bereitschafts-Ausgang/-Eingang

Der Anschluß (Pin 7) steuert eine Relaischaltung, die im Bereitschaftszustand die Stromversorgung des

FFS-Gerätes abschaltet. Erhalten bleiben nur einige Spannungsversorgungen, u. a. die für die Fernsteuerung. Für Ausgang Ein/Aus (Pin 7) gilt:

„Low“ (0 V) Gerät = Ein
 „High“ (15 V) Gerät = Bereitschaft

Bei Betätigung der Netztaaste wird der am Netzschalter angebrachte Wischerkontakt kurzzeitig geschlossen und legt Anschluß Ein/Aus auf Masse. Der Anschluß wirkt als Eingang und setzt damit das Gerät auf „Ein“. Die Vorzugslage ist „High“ (15 V). Diese wird eingestellt durch Ansteigen der Versorgungsspannung oder durch den Fernsteuer-Befehl „Aus“. Durch Betätigung der Programm-Tasten 0 bis 9 wird der Zustand „Low“ eingestellt, d. h., das Gerät wird in Stellung „Ein“ geschaltet.

6.4 Serienschnittstellen (I-BUS) und Tastaturumschaltungen

Das Gesamtsystem wurde so konzipiert, um neue technische Kommunikationssysteme – wie Teletext und Bildschirmtext, die derzeit die Erprobungsphase beenden – und die daraus resultierenden Bedienungsmöglichkeiten zu realisieren.

Es wurden 3 Ebenen geschaffen, die sich wie folgt zusammensetzen:

Ebene I: Befehle 0 bis 31 Fernsehben
 Befehle 32 bis 62 Video-Recorder

Ebene II: Befehle 0 bis 62 Teletext

Ebene III: Befehle 0 bis 62 Bildschirmtext

Wenn ein IR-Befehl als richtig bewertet wurde, wird er an der Serienschnittstelle ausgegeben.

Die Serienschnittstelle setzt sich aus den Anschlüssen DATA, DLE und TE zusammen. Die beiden kombinierten Serienschnittstellen benutzen gemeinsam den Anschluß DATA, über den die eigentliche Information (Startbit und 6 Informationsbits) seriell übertragen wird.

Sie unterscheiden sich durch die unterschiedlichen Enable- (Freigabe-) Signale DLE und TE, die je nach Pegel am TUS-1- bzw. TUS-2-Ausgang und je nach Befehl auftreten können. Sämtliche empfangenen Befehle werden am seriellen Datenbus abgegeben, auch in Bereitschaft (Bild 21).

Sind TUS 1 und TUS 2 nicht aktiviert, d. h. auf „Low“, werden an den Ausgängen DLE und TE die Befehle (7 Clockimpulse) als Repeat-Befehle

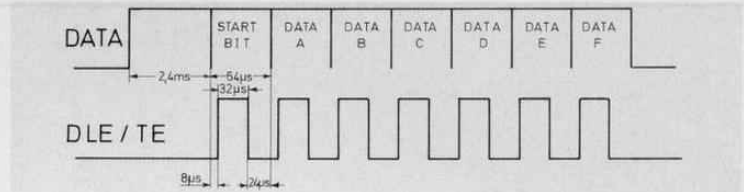


Bild 21

	TUS 1	TUS 2	DLE	TE	DATA
Ebene I	L	L	Repeat-Befehle	Repeat-Befehle	Repeat-Befehle
Ebene II	H	L	L	Single-Befehle	Repeat-Befehle
Ebene III	L	H	L	Single-Befehle	Repeat-Befehle

Bild 22

ausgegeben. Die Information DATA und DLE wird vom Prozessor zur weiteren Verarbeitung übernommen. Ferner werden die beiden Informations-Signale an die VCR-Buchse gegeben und können zur Fernsteuerung eines Video-Recorders benutzt werden. Das Abstimmssystem befindet sich in Ebene I (Fernseh- und Video-Recorder-Betrieb).

Sind TUS 1 oder TUS 2 „High“, wird der Ausgang TE nur einmal mit 7 Clocks bedient (Single-Befehl). Ausgang DLE ist „Low“, d. h., der Prozessor erhält keine Ansteuerung und ist damit gesperrt. Es wird kein Schlußbefehl an TE abgegeben. Das System befindet sich in Ebene II oder III. Für die Serienschnittstelle in Abhängigkeit der Tastaturumschaltungen gelten die Angaben des **Bildes 22**.

Die Vorzugslage der Tastaturumschaltungs-Ausgänge ist „Low“

(Fernsehbetrieb). Die Ausgänge werden je von einem Wechsel-Flipflop gesteuert. Sie können von außen in beide Lagen gesetzt werden.

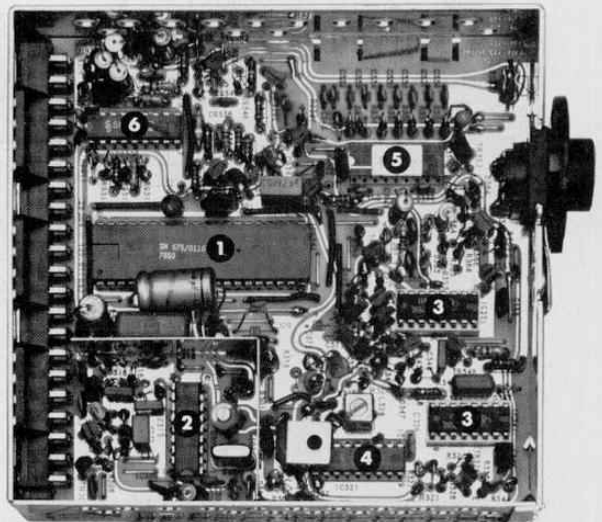
Wird Befehl Nr. 5 (respektive Befehl Nr. 7) erteilt, so ändert jeweils Flipflop TUS 1 (resp. TUS 2) in den Komplementärzustand. Außerdem wird Flipflop TUS 1 (resp. TUS 2) durch Befehl Nr. 7 (resp. Befehl Nr. 5) in die Normallage gebracht.

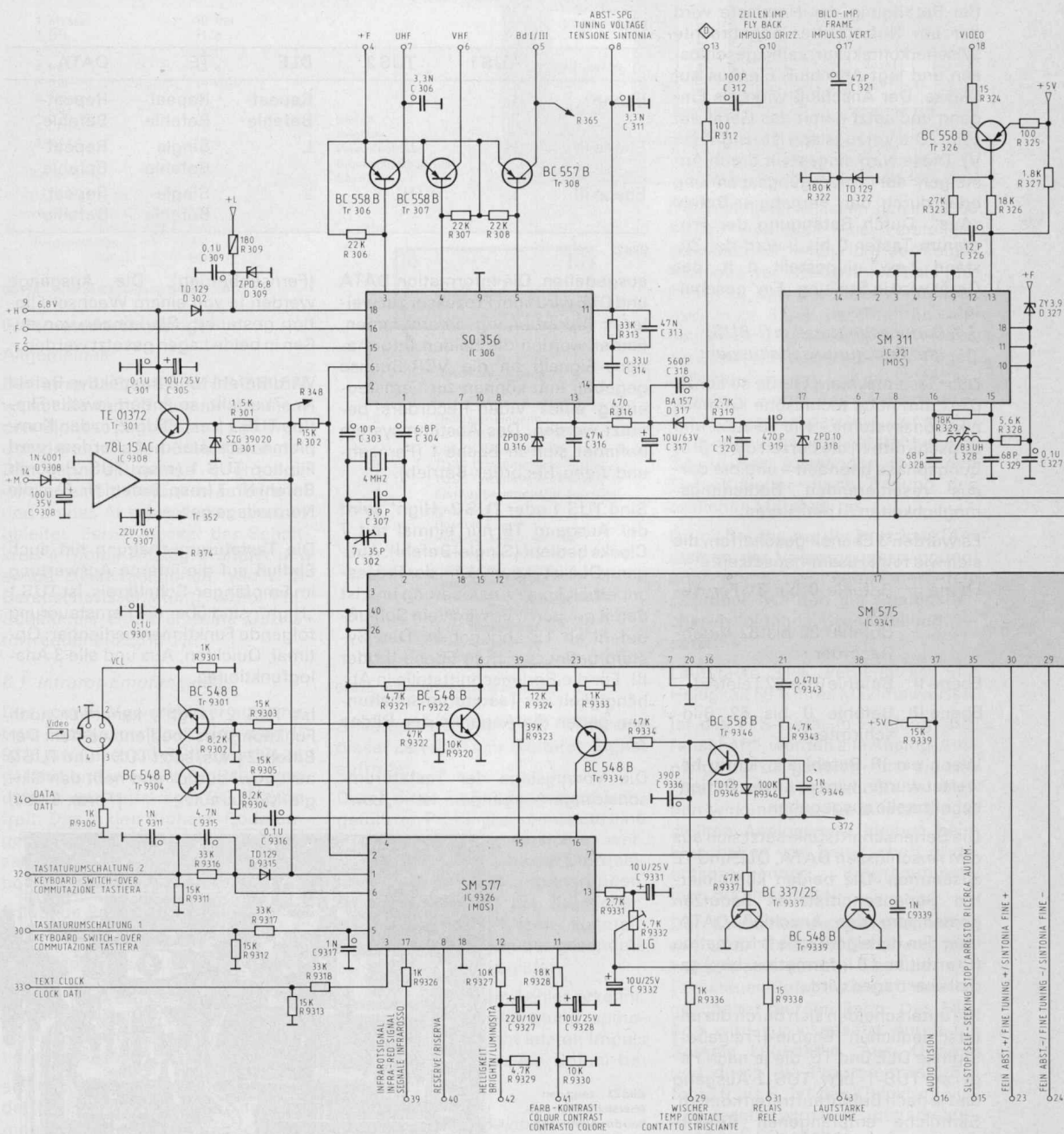
Die Tastaturumschaltung hat auch Einfluß auf die interne Auswertung im Empfänger-Schaltkreis. Ist TUS 1 „High“, sind über die Fernsteuerung folgende Funktionen bedienbar: Optimal, Quickton, Aus und alle 3 Analogfunktionen.

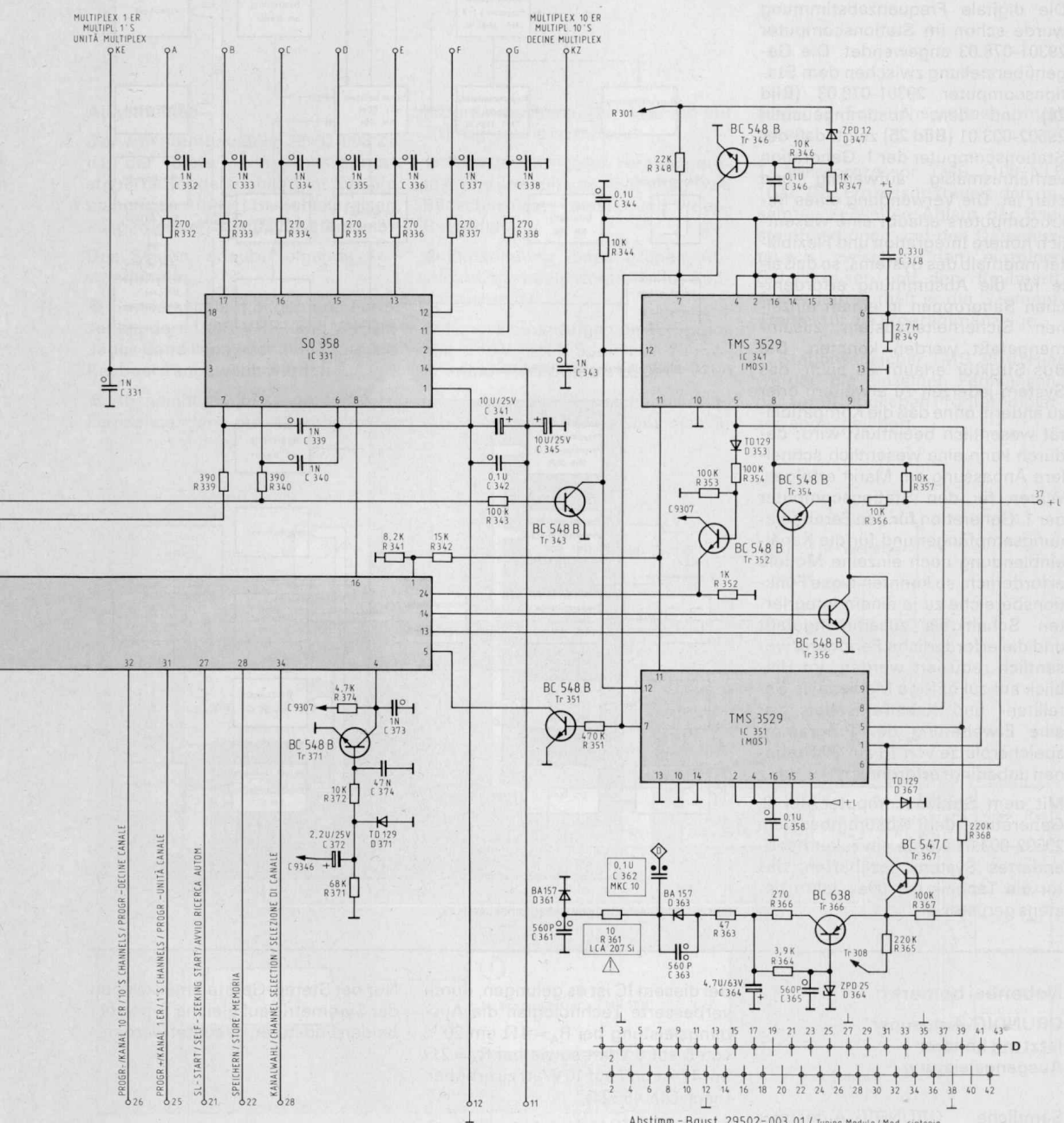
Ist TUS 2 „High“, kann nur noch Funktion „Aus“ bedient werden. Der Befehl 2 (Aus) setzt TUS 1 und TUS 2 auf „Low“ zurück und hebt den Single-Modus auf. (Forts. S. 266)

Bild 23 zeigt den übersichtlichen Aufbau des Abstimmbausteines. Die Abschirmung ist abgenommen.

- 1 Mikrocomputer
- 2 PLL-Baustein
- 3 Speicher-Baustein (2 ICs)
- 4 Einblendbaustein
- 5 Anzeigentreiber
- 6 Fernsteuer-Empfänger







7. Vergleich zwischen dem Abstimmbaustein 29502-003.01 und dem Stationscomputer 29301-078.03

Die digitale Frequenzabstimmung wurde schon im Stationscomputer 29301-078.03 angewendet. Die Gegenüberstellung zwischen dem Stationscomputer 29301-078.03 (Bild 24) und dem Abstimmbaustein 29502-003.01 (Bild 25) zeigt, daß der Stationscomputer der 1. Generation verhältnismäßig aufwendig und starr ist. Die Verwendung eines Mikrocomputers erlaubt eine wesentlich höhere Integration und Flexibilität innerhalb des Systems, so daß alle für die Abstimmung erforderlichen Baugruppen in einem einzelnen Sicherheitsbaustein zusammengefaßt werden konnten. Die Bus-Struktur erlaubt es auch, das System jederzeit zu erweitern oder zu ändern, ohne daß die Kompatibilität wesentlich beeinflusst wird; dadurch kann eine wesentlich schnellere Anpassung am Markt erfolgen. Waren für den Stationscomputer der 1. Generation für den Fernbedienungsempfänger und für die Kanaleinblendung noch einzelne Module erforderlich, so konnten diese Funktionsbereiche zu je einem integrierten Schaltkreis zusammengefaßt und die erforderliche Peripherie wesentlich reduziert werden. Im Hinblick auf zukünftige Medien wie Satelliten- und Kabelfernsehen war eine Erweiterung der Programmspeicherplätze von 16 auf 30 Stationen unbedingt erforderlich.

Mit dem Stationscomputer der 2. Generation, dem Abstimmbaustein 29502-003.01 wurde ein zukunftsorientiertes System geschaffen, das für die Technik der 80er Jahre bestens gerüstet ist.

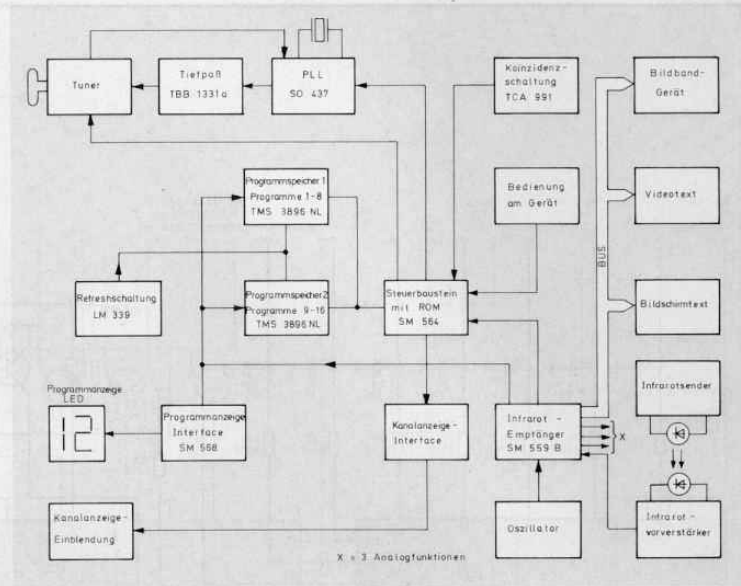


Bild 24 Blockschaltung des Stationscomputers

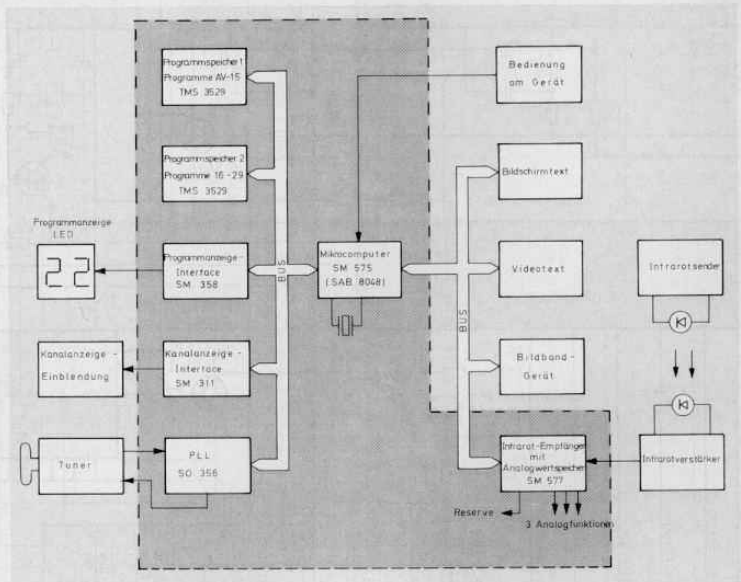


Bild 25 Blockschaltung des Abstimmbausteines

Nebenbei bemerkt:

GRUNDIG-Autosuper jetzt mit höherer Ausgangsleistung

Sämtliche GRUNDIG-Autosuper (WK und WKC) der laufenden Serie sind inzwischen mit einem verbesserten Endstufen-IC ausgerüstet. Dieser IC trägt die Bezeichnung TDA 2003 und wurde – wie schon der in den TI 1/77 vorgestellte TDA 2002 – von der Fa. SGS-ATES speziell für GRUNDIG entwickelt.

Bei diesem IC ist es gelungen, durch verbesserte Technologien die Ausgangsleistung bei $R_A = 4 \Omega$ um 20 % von 5 auf 6 Watt sowie bei $R_A = 2 \Omega$ um 42 % von 7 auf 10 Watt zu erhöhen (nach DIN 45324).

Als Nebeneffekt konnte auch noch das Grundrauschen bei zurückgedrehter Lautstärke um ca. 3,5 dB verringert werden.

Da sich an der Peripherie-Beschaltung nichts änderte, kann der TDA 2003 im Reparaturfalle als Ersatz für den TDA 2002 eingesetzt werden.

Nur bei Stereo-Geräten muß wegen der Symmetrie auf gleiche Typen bei beiden Endstufen geachtet werden.

Hinweis zu TI 4/79, Seite 148

Die Bildschirmfotos (Bilder 3/4 und 5) täuschen aufgrund der drucktechnisch notwendigen Rasterung ein Moiré vor, welches tatsächlich nicht vorhanden ist.

Der Abstimmbaustein der Suchlaufgeräte Super Color 80



Allgemeines

Der Abstimmbaustein 29502-003.21 ist der erste mikroprozessorgesteuerte Sendersuchlauf, er löst die bisherigen mit LSI-Schaltkreisen ausgerüsteten Suchlaufsysteme ab.

Das System erlaubt folgende Anwendungen:

- Sendersuchlauf in den drei Fernschanbändern UHF, VHF I und VHF III. Jedes Band kann über eine Taste am Keyboard angewählt werden.
- Abspeichern des gefundenen Fernsehensenders auf 16 möglichen

Programmplätzen. (Erweiterung auf 30 Programme ist möglich.)

- Fernsteuerung des Fernsehgerätes und peripherer Einheiten wie Bildschirmtext, Teletext und Video-Recorder.
- Einblendung eines grünen Abstimm balkens zur Kontrolle des Sendersuchlaufs.
- Programmanzeige von 15 Stationen + AV (bei 2 Speichern 29 Programme + AV) mittels LED.

Bild 1 zeigt das Blockschaftbild des Suchlaufbausteines. Es läßt sich in

folgende Funktionsgruppen unterteilen:

1. Mikroprozessor TMS 1100 NLP 1072. Der Prozessor steuert den gesamten zeitlichen Ablauf der Bausteinfunktionen und den Datenaustausch zwischen den einzelnen Schaltkreisen und dem Keyboard. Außerdem enthält er die Segment-Treiber für die Programmanzeige.
2. Stationsspeicher TMS 3529. Hier werden die einzelnen Fernsehensender auf 16 möglichen Programmplätzen abgespeichert.

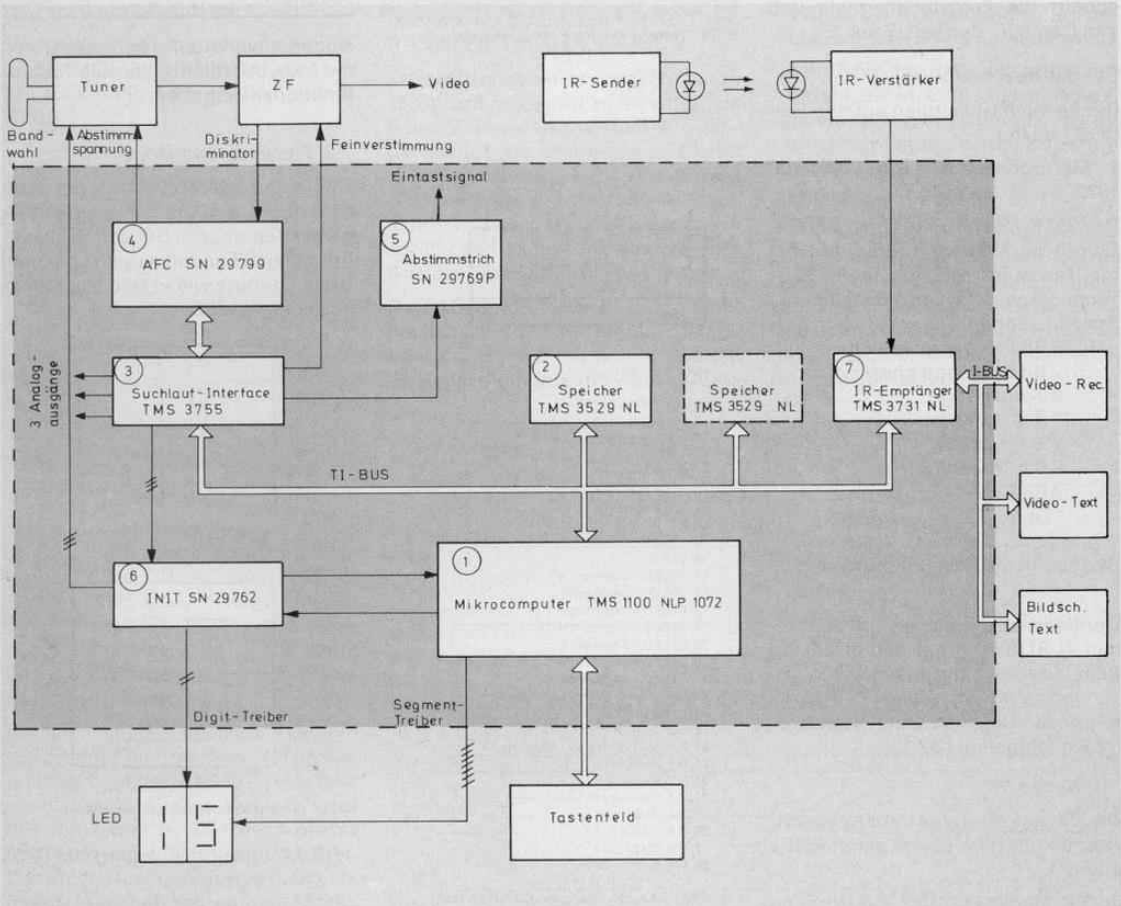


Bild 1 Blockschaftbild des Suchlaufbausteines

3. Interface TMS 3755. Dieser Schaltkreis liefert die Analogspannungen für Lautstärke, Farbsättigung und Helligkeit sowie die Abstimmspannungen für den Tuner und den ZF-Diskriminator (Fine-tuning). Er sorgt außerdem für den Datenaustausch zwischen dem AFC-Schaltkreis SN 29799 und dem Mikrocomputer.

4. AFC-Schaltkreis SN 29799. Hier wird die vom TMS 3755 erzeugte Abstimmspannung an die Varicap-Dioden des Tuners angepaßt und mit der AFC geregelt. Außerdem werden hier die Daten für die Sendererkennung im Suchlaufmode erzeugt.

5. Der SN 29769 blendet während des Sendersuchlaufs einen horizontalen Balken als Abstimmhilfe auf dem Bildschirm ein. Die Länge des Balkens ist proportional zur Höhe der Abstimmspannung.

6. Der SN 29762 enthält Display- und Bandwahltreiber sowie die Versorgungsspannungskontrolle für das Abstimmsystem.

7. Der TMS 3731 empfängt und decodiert die Fernsteuersignale und gibt Daten für den I-BUS aus.

Systembeschreibung

(Siehe auch Schaltplan auf den Seiten 274/275.)

1. Mikrocomputer TMS 1100 NLP 1072.

Der TMS 1100 NLP 1072 ist ein Ein-Chip-4-Bit-Mikrocomputer der Firma Texas Instruments in P-MOS-Technologie. Er erfüllt folgende Spezifikationen:

- 16384 Bit Programmspeicher
- 512 Bit Datenspeicher
- 80-Ausgänge
- 11 R-Ausgänge
- 4 K-Eingänge
- 8 Bit Befehlsformat
- 4 Bit Datenformat
- Open-Drain-Ausgänge

Bild 2 zeigt die Anschlußbelegung.

Der Datenaustausch erfolgt über einen TI-BUS. Um mit den einzelnen Schaltkreisen korrespondieren zu können, sind für jeden TI-BUS-IC folgende Chipadressen softwaremäßig festgelegt (Bild 3).

1.1 Keyboard:

Die Eingangsbefehle vom Keyboard werden mit Hilfe einer Tastenmatrix erzeugt.

Je 3 K-Eingänge und 3 R-Ausgänge werden wie im Bild 4 dargestellt mit

	CA 3	CA 2	CA 1	CA 0
Preset für alle TI-BUS-IC	L	L	L	L
1. DIF MOS-Speicher TMS 3529	L	H	H	L
2. DIF MOS-Speicher TMS 3529	L	H	H	H
TP-Empfänger TMS 3731	H	L	L	H
D/A-Converter TUS 3755	H	L	H	L

Bild 3 Softwaremäßig festgelegte Chip-Adressen

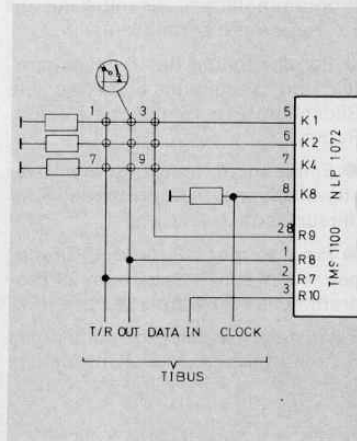


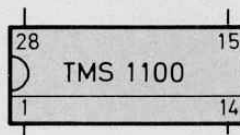
Bild 4 Tastenmatrix mit Funktionstabelle

Tastenfunktion:	Matrix-Nr.:
offen = Suchl. Modeschalter geschl. = Programmwahl	2
Suchlauf Band I VHF	3
Suchlauf Band III VHF / Programm -	5
Suchlauf UHF / Programm + ; Ein aus Standby	8
Feinverstimmung -	6
Feinverstimmung +	9
Speichern	7

einander verknüpft. Es lassen sich mit 6 Keyboardleitungen alle Tastenfunktionen eingeben.

1.2 Prozessorausgänge

Zahlreiche Gerätefunktionen werden direkt von den Prozessorausgängen gesteuert. Bei den R- und O-Ausgängen handelt es sich um Open Drain Outputs wie in Bild 5 schematisch dargestellt.



- Pin Bezeichnung
- 1 R8 DATA OUT
 - 2 R9 Keyboard
 - 3 R10 CLOCK
 - 4 VDD Masse
 - 5 K1 Keyboard
 - 6 K2 Keyboard
 - 7 K4 Keyboard
 - 8 K8 TI-BUS
 - 9 INIT
 - 10 07 AV
 - 11 06 LED - Segment g
 - 12 05 LED - Segment f
 - 13 04 LED - Segment e
 - 14 03 LED - Segment d
 - 15 02 LED - Segment c
 - 16 01 LED - Segment b
 - 17 00 LED - Segment a
 - 18 Oszillator-Eingang
 - 19 V_{SS} + 15V
 - 20 V_{SS} + 15V
 - 21 R0 LED-Multiplex-Ausgang
 - 22 R1 Standby
 - 23 R2 Reserve I
 - 24 R3 Pal-Secam-Umschalter
 - 25 R4 Reserve II
 - 26 R5 TUS II
 - 27 R6 TUS I
 - 28 R7 T/R

Bild 2 Anschlußbelegung des TMS 1100

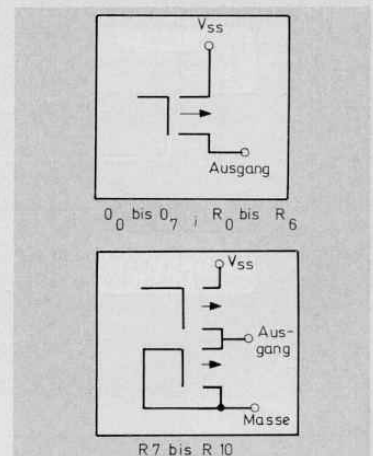


Bild 5 Prozessor-Ausgänge (schematisch)

- R0 Multiplex - Ausgang für LED-Anzeige
- R1 Ansteuerung für das Bereitschaftsrelais

- R3 Pal-Secam-Umschalter. Bei den Programmstellungen 12, 13, 14 und 15 entsteht ein H-Pegel, der einen als Sonderzubehör erhältlichen PAL-Secam-FR-Einbausatz in den o. g. Programmstellungen auf FR-Norm umschaltet.
- R5 Mit diesen Ausgängen TUS I und
- R6 TUS II wird das Gerät von der Fernsehebene in die Bildschirm- bzw. Teletextebene umgeschaltet.
- 07 In Programmstellung „AV“ wird durch den externen pull-down Widerstand R 323 der AV-Ausgang Low, dadurch erfolgt das Umschalten der Zeitkonstante im Horizontalbaustein für AV-Betrieb
- 00 - 06 Segmenttreiber für Programmanzeige. Diese Ausgänge sind mit jeweils 48 mA belastbar.

1.3 Einschaltoutine

Nach dem Einschalten des Gerätes mit Netztaaste läuft folgendes Programm (vereinfacht) ab:

Wenn die Betriebsspannung mindestens 14,25 Volt erreicht, entsteht am IC 336 Pin 4 ein INIT-Impuls (s. Bild 6).

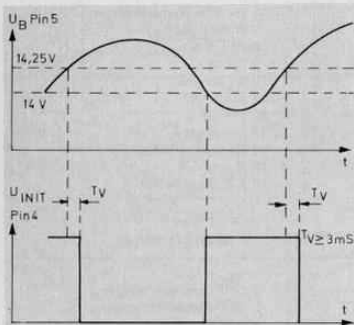


Bild 6 die INIT-Funktion

Die negative Flanke dieses Impulses startet den Programmablauf im Mikrocomputer. Über die TI-BUS-Chipadresse LLLL erfolgt ein System-Preset für alle angeschlossenen Schaltkreise. D. h., alle Systemausgänge werden in Vorzugs- bzw. Ruhelage gesetzt.

Beim Einschalten mit Netztaaste wird gleichzeitig ein mit dem Netzschalter mech. gekoppelter Wischkontakt geschlossen. Dieser Kontakt zieht den Pin 7 vom IC 9311 nach Masse und setzt ein IC-internes Register. Der Prozessor fragt dieses Latch ab, um zu erkennen, ob es sich um ein Einschalten über Netztaaste handelt.

Ist das Latch nicht gesetzt, wird das Gerät in Standby geschaltet.

Wurde die Netztaaste gedrückt (Latch gesetzt), läuft folgende Routine ab:

- LED-Anzeige Nr.: 1
- Analogwerte auf Norm (Farbe und Helligkeit)
- Das im Speicher auf Platz 1 abgelegte Programm wird ausgelesen und in den IC 341 transferiert.
- Die AFC wird freigegeben.
- Analogwert für Lautstärke auf Norm
- Tastaturfreigabe
- Refreshprüfung aller Speicherplätze im IC 9315 wird eingeleitet.

2. Stationsspeicher TMS 3529 NL

Das DIF MOS-Memory TMS 3529 NL hat eine Speicherkapazität von 16 x 16 Bit. Die Speicherzellen sind nicht flüchtig, d. h., auch ohne externe Spannungsversorgung bleibt der Speicherinhalt erhalten. Die Daten werden seriell über die DA-IN- und DA-OUT-Leitungen in den IC eingeschrieben bzw. ausgelesen.

Die Speicherzeit beträgt ca. 800 ms und wird durch das externe RC-Glied R 9309 und C 9309 festgelegt.

Theoretisch wäre es möglich, bis zu 15 Speicher parallel zu schalten, da jeder IC über 4 Chip-Select-Ausgänge verfügt, die wahlweise an L oder H gelegt werden. Für jedes IC läßt sich eine bestimmte Chip-Adresse extern anlegen. Diese Chip-Adresse spricht der Prozessor beim Ein- oder Auslesen der Daten an.

Der Abstimmbaustein 3.21 ist mit nur einem Speicher bestückt, kann aber bei Bedarf mit einem zweiten Speicher nachgerüstet werden, des-

sen Bestückungsplatz auf der Platine schon vorgesehen ist. Damit der Prozessor den 2. Speicher ansprechen kann, muß eine Diode von Pin 19 (Anode) nach Pin 22 der Bauelementkontaktleiste geschaltet werden. Dieser Bestückungsplatz ist ebenfalls auf der Platine vorgesehen. (Siehe Schaltbild und Bild 16.)

2.1 Reset

Beim Einschalten des Gerätes gelangt an Pin 7 ein positiver Impuls, der den IC in seine Ausgangslage bringt. Dieser INIT-Impuls wird vom IC 336 erzeugt (s. Bild 6).

2.2 Einlesen von Daten (Speichern)

Soll ein bestimmter Fernsehsender eingespeichert werden, so wird über den Prozessor ein 28-Bit-Datenblock mit folgendem Format in das Eingangsschieberegister DA-IN des Speichers eingeschrieben:

- 16 Datenbits D 1 bis D 16 bestehend aus:

Abstimmungsgrob	8 Bit
Abstimmungfein	2 Bit
Bandkennung	2 Bit
Feinverstimmung	4 Bit
- 4 Bit A₀ bis A₃ bestimmen die Speicheradresse (Programmnummer).
- 4 Bit R/W₀ bis R/W₃ enthalten den Befehl, die im Eingangsschieberegister stehenden Daten D₁ bis D₁₆ unter der angegebenen Speicheradresse abzuspeichern.
- 4 Bit Chip-Adresse CA₀ bis CA₃.

Durch Vergleich mit der extern angelegten Chip-Adresse werden die Daten nur in den Speicher eingeschrieben, bei dem interne (vom Prozessor eingeschriebene) und externe (durch Chip-Select angelegte) Adresse übereinstimmen.

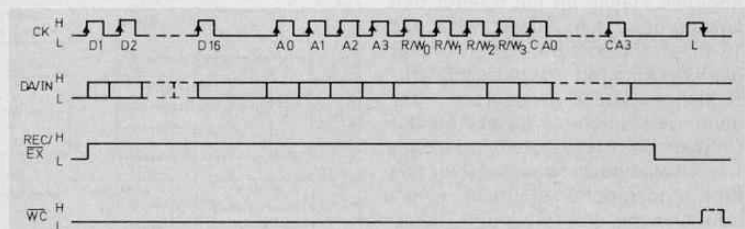


Bild 7 Speicher-Zyklus

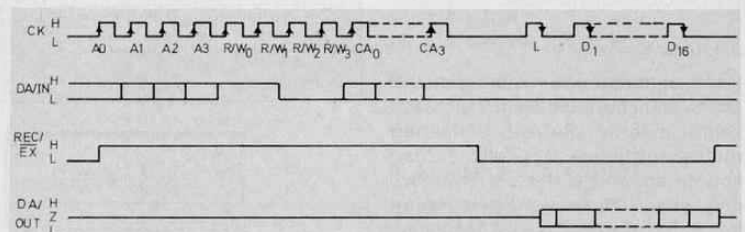


Bild 8 Lese-Zyklus

Das Datenwort wird an Pin 12 (DA-TA/IN) in das Eingangsschieberegister eingelesen. Dazu sind am CK-Eingang Pin 9 28 Clock-Impulse erforderlich, und der Rec/EX-Eingang Pin 8 muß während dieser Zeit High sein (s. Bild 7). Die folgende negative Flanke an Pin 8 löst den Speichervorgang aus.

Beim nächsten Clock-Impuls entsteht aus Pin 5 WC eine log. 1, womit der T 9331 durchgeschaltet wird und die negative 24-V-Spannung von T 9336 an Pin 1 V_{pp} des Speichers gelangt. Diese Spannung ist zum dauerhaften Einspeichern der Daten erforderlich. Sie wird durch Gleichrichtung der 55-V-Zeilenrückschlagimpulse gewonnen.

2.3 Auslesen der Abstimminformation

Beim Einschalten des Gerätes oder bei Programmwechsel wird die unter der angewählten Programmnummer abgespeicherte Abstimminformation ausgelesen. Dieser Vorgang wird ebenfalls vom Prozessor gesteuert. (s. Bild 8). Zum Auslesen wird ein 12-Bit-Datenblock mit folgendem Format ins Eingangsschieberegister des Speichers Pin 12 DA/IN eingelesen:

- 4 Bit A_0 bis A_3 Speicheradresse
- 4 Bit R/W_0 bis R/W_3 Leseanweisung
- 4 Bit CA_0 bis CA_3 für die Chip-Adresse

Dieser Datenblock wird in die 12 hochwertigsten Plätze des 28-Bit-Schieberegisters eingelesen. Dazu sind 12 Clock-Impulse am CK-Eingang erforderlich, und der Rec/EX-Eingang Pin 8 ist High. Die folgende negative Flanke an Pin 8 leitet den Lesevorgang ein. Zuerst wird das 16-Bit-Datenwort parallel in die 16 niederwertigsten Plätze des 28-Bit-Schieberegisters eingelesen. Danach wird durch Vergleich mit der Chipadresse festgestellt, welcher Speicher angesprochen ist. Nur aus dem angesprochenen Speicher werden jetzt mit den folgenden Clock-Impulsen die Daten über Pin 11 - DATA/OUT - ausgelesen.

2.4 Interner Refresh

Im Gegensatz zu früheren DIF MOS-Speichern ist beim TMS 3529 keine externe Refresh-Schaltung mehr erforderlich. Der Zellenaufbau konnte so weit verbessert werden, daß eine jahrelange Speicherung garantiert werden kann. Zur Sicherheit wird bei jedem Einschaltvor-

gang durch den Prozessor ein speicherinterner Prüfvorgang eingeleitet. Hierbei werden sämtliche Speicherzellen auf ihren Ladungszustand überprüft. Unterschreitet eine Zelle ihren Minimum-Wert, wird ein Refreshzyklus, der dem eines Speichervorganges entspricht, eingeleitet, und das entsprechende Datenwort wird neu geladen. Durch diese Methode kann garantiert werden, daß ein beim Kauf des Gerätes eingespeicherter Sender während der ganzen Lebensdauer des Gerätes abrufbar ist. Bild 9 zeigt die Blockschaltung mit Anschlußbelegung.

3. Suchlauf-Interface TMS 3755

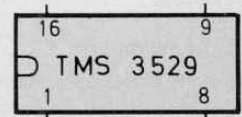
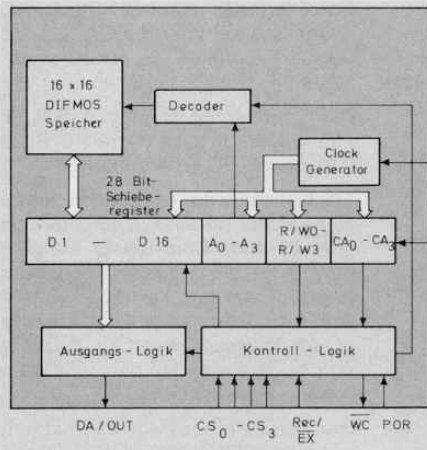
Der IC TMS 3755 enthält folgende Funktionsgruppen (s. Bild 10):

- 4 x 6 Bit D/A-Converter für Farbe, Helligkeit, Lautstärke und eine Reservfunktion

- 8 Bit D/A-Converter für Abstimmung grob
- 3 Bit D/A-Converter für Abstimmung fein
- 4 Bit D/A-Converter für Feinabstimmung
- 3 Bit Speicher für Bandwahl
- serieller Datenein- und Datenausgang zum Mikroprozessor
- parallele Datenein- und Datenausgänge zum AFC-Schaltkreis SN 29799
- 455-kHz-Referenz-Oszillator (Keramikschwinger)

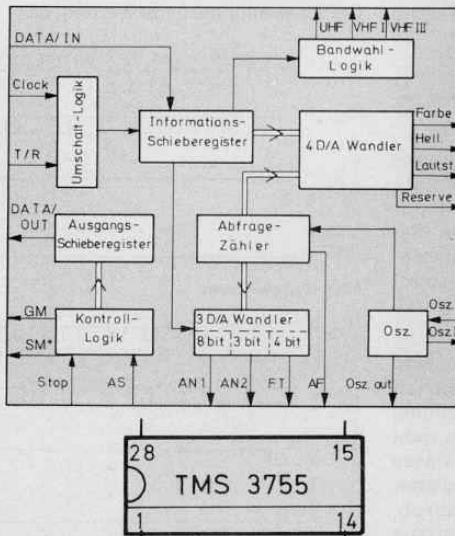
3.1 Analogwertspeicher für Farbe, Lautstärke und Helligkeit

Die aus dem Abfrage-Zähler kommenden Steuerleitungen fragen die Inhalte der Speicherlatches ab. Dar aus ergibt sich je nach Inhalt der Speicherlatches ein serielles Impulsmuster von 64 Bit, das einem ex-



- Pin Bezeichnung
- 1 V_{pp} - 24 Volt beim Speichervorgang
 - 2 CS 2 Chip-Select
 - 3 + 15 V Testpin
 - 4 CS 3 Chip-Select
 - 5 WC
 - 6 RC Speicherzeitkonstante
 - 7 POR Reset
 - 8 REC/EX
 - 9 Clock
 - 10 V_{DD} Masse
 - 11 DA/OUT
 - 12 DA/IN
 - 13 V_{DD} Masse
 - 14 CS 0 Chip-Select
 - 15 V_{CC} +15 V
 - 16 CS 1 Chip-Select

Bild 9 Blockschaltung des TMS 3529 mit Anschlußbelegung



- Pin Bezeichnung
- 1 V_{DD} + 15 V
 - 2 UHF Bandwahlausgang
 - 3 SM* Stricheinblendung
 - 4 frei
 - 5 SM AFC-Freigabe
 - 6 AF AFC-Fenster
 - 7 AN 2 Abstimmspannung fein
 - 8 AN 1 Abstimmspannung grob
 - 9 STP Suchlaufstopp
 - 10 AS Muting und autom. Suchlaufstart
 - 11 DATA/OUT TI-BUS
 - 12 DATA/IN TI-BUS
 - 13 Clock TI-BUS
 - 14 frei
 - 15 T/R TI-BUS
 - 16 V_{DD} Masse
 - 17 frei
 - 18 Analogwert Lautstärke
 - 19 Analogwert Farbe
 - 20 Analogwert Helligkeit
 - 21 Analogwert Reserve
 - 22 Oszillator/OUT I
 - 23 Oszillator/IN
 - 24 Oszillator/OUT II
 - 25 frei
 - 26 FT Finetuning
 - 27 VHF I Bandwahl
 - 28 VHF III Bandwahl

Bild 10 Blockschaltung TMS 3755 mit Anschlußbelegung

ternen RC-Glied zur Integration zu-geführt wird.

Am Ausgang des RC-Gliedes stellt sich eine analoge Steuerspannung mit minimaler Welligkeit ein. Sie ist dem jeweiligen binären Inhalt der Speicherlatches proportional.

Eine Änderung des Speicherinhalts im niederwertigsten Bit bewirkt eine Änderung der Analogspannung um $\frac{1}{63}$ des Gesamtbereiches. Die Taktfrequenz und die Vorwärts- und Rückwärtssteuerung wird vom Mikrocomputer bestimmt.

3.2 Erzeugung der Abstimmungsspannung für Tuner und ZF-Verstärker (Feintuning)

Der binäre Inhalt der Speicherlatches wird über einen Komparator mit dem binären Zählerstand der Abfrage-Zähler verglichen. Bei jedem Zählerdurchlauf wird ein Einzelimpuls an den Ausgang gegeben. Das Tastverhältnis dieses Pulses ist dem jeweiligen Inhalt der Speicherlatches proportional. Eine Änderung des Speicherinhalts im LSB bewirkt eine entsprechende Änderung des Tastverhältnisses am Ausgang.

Ausgang	Min. Änderung des Tastverhältnisses	Tastverhältnis	
		min.	max.
AN 1	$\frac{1}{256}$	$\frac{1}{256}$	$\frac{255}{256}$
AN 2	$\frac{1}{8}$	$\frac{1}{8}$	1 (V_{SS})
FT	$\frac{1}{16}$	$\frac{1}{16}$	1 (V_{SS})
AF	unverändertes Tastverhältnis	$\frac{1}{8}$	

4. AFC-Schaltkreis SN 29799

Der AFC-Schaltkreis SN 29799 enthält folgende Funktionsgruppen (s. Bild 11):

- Integrierstufe
- Stoppsignalerzeugung
- Koinzidenzschaltkreis
- AFC-Schalter

4.1 Integrierstufe

Das vom TMS 3755 erzeugte Abstimmungssignal mit variablem Tastverhältnis gelangt an Pin 4 AN auf die Basis eines internen Transistors, an dessen Kollektor das Signal mit einer Spitzenspannung von max. 30 Volt entsteht. An Pin 9 DA 1 wird das Signal integriert und gelangt über einen Impedanzwandler an Pin 10 DA 2. Dort steht es mit einer geringen Restwelligkeit als Abstimmungsspannung für den Tuner zur Verfügung. Je nach Tastverhältnis der Eingangsspannung an Pin 4 AN variiert die Abstimmung zwischen 0,3 und 28 Volt.

Um die Restwelligkeit noch zu verringern, wurde ein weiterer Tiefpaß, bestehend aus R 387, C 387, C 388, nachgeschaltet.

4.2 Stoppsignalerzeugung

Um bei einem Sendersuchlauf zu erkennen, daß ein Sender erreicht ist, wird die ZF-Diskriminatorspannung auf einen Schmitt-Trigger gegeben.

Durch Vergleich mit einem Referenzsignal entsteht an dessen Ausgang ein Stopimpuls (s. Bild 12).

4.3 Koinzidenzschaltkreis

Nach der Abstimmung eines Senders muß geprüft werden, ob es sich um einen Fernsehsender handelt.

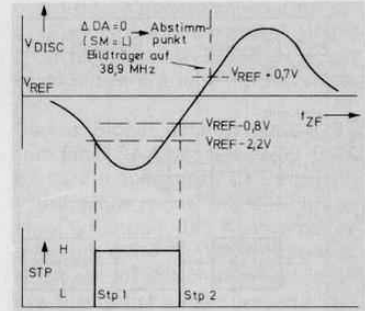


Bild 12 Stoppunkterzeugung

Dazu werden die Zeilenrückschlagimpulse und die Synchronimpulse des Videosignals miteinander verglichen. Bei zeitlicher Übereinstimmung dieser beiden Signale ist sichergestellt, daß es sich beim empfangenen Signal um einen Fernsehsender handelt. Durch das Koinzidenzsignal wird die AFC freigegeben und das AS-Signal erzeugt.

4.4 AFC-Schalter

Der AFC-Schalter wird eingeschaltet, wenn Pin 6 SM = Low und Koinzidenz vorhanden ist. Als Referenzspannung für die AFC dient die ZF-Diskriminatorspannung.

Die AFC-Regelung erfolgt über eine variable Stromquelle, durch welche die Abstimmungsspannung entsprechend verstimmmt wird (s. Bild 11).

Die Stromquelle läßt sich über einen internen Transistor ein- bzw. ausschalten. Der Transistor wird mit einem Rechtecksignal (Pin 5 AF) angesteuert, das frequenzgleich mit der Abstimmungsspannung an Pin 4 AN ist (s. Bild 13).

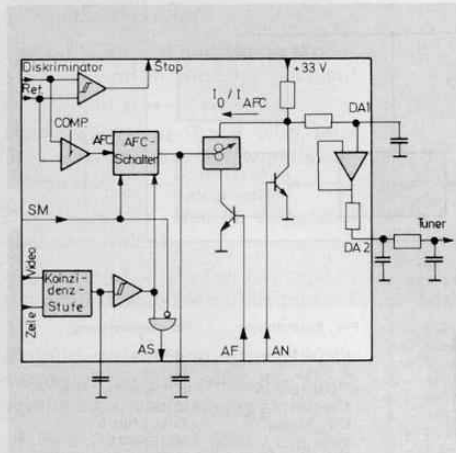
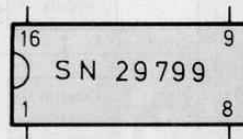


Bild 11 Blockschaltung SN 29799 mit Anschlußbelegung



Pin Bezeichnung

- 1 COI Koinzidenzspannung
- 2 AS automatischer Suchlauf-Start
- 3 Stp Stoppsignal
- 4 AN Abstimmungsspannung vor der Integration
- 5 AF „AFC-Fenster“
- 6 SM Such-Mode
- 7 Masse
- 8 $V_{CC1} + 15V$
- 9 DA 1: Integrierstufe
- 10 DA 2: Integrierstufe
- 11 $V_{CC2} + 33V$
- 12 AFC Siebung der AFC-Regelspannung
- 13 DISC ZF-Diskriminatorspannung
- 14 REF Bezug für Diskr.-Spannung
- 15 Videosignal
- 16 Zeilenrückschlagimpuls

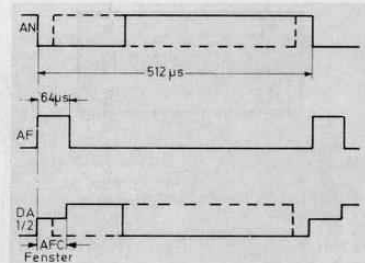


Bild 13 AFC-Fenster

Es entsteht ein sogenanntes AFC-Fenster, in welchem die AFC aktiviert ist.

5. Einblend-IC SN 29769 P

Im Schaltkreis wird ein Video-Einstastsignal zur Einblendung eines Abstimmungsbalkens erzeugt (s. Bild 14).

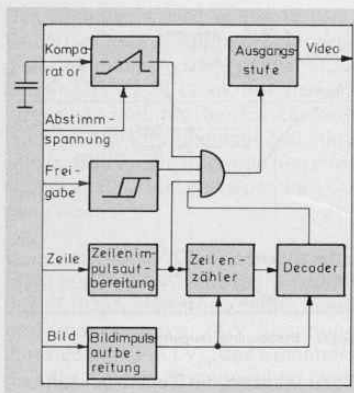
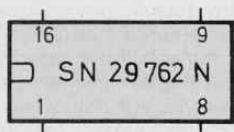
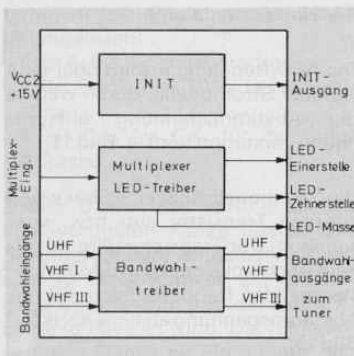


Bild 14
Blockschaltung SN 29769 P mit Anschlußbelegung

In einem Zeilenzähler mit nachgeschaltetem Decoder werden die Zeilen 88–96 ausdecodiert und somit die vertikale Lage und Breite des Balkens festgelegt.

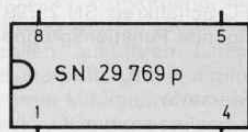
Ein Sägezahnkomparator erzeugt nach jedem Zeilenrückschlagimpuls einen Sägezahnimpuls, der durch Vergleich mit der Abstimmspannung die Länge des Abstimmbalkens bestimmt.



Pin Bezeichnung

- 1 VHF I Eingang Bandwahltreiber
- 2 $V_{CC1} + 15V$
- 3 INIT - Zeitsteuerung
- 4 INIT - Ausgang
- 5 $V_{CC2} + 15V$
- 6 V_{REF}
- 7 Masse Substrat
- 8 Masse LED-Treiber
- 9 Eing. LED-Treiber
- 10 Ausg. LED-Treiber Zehnerstelle
- 11 Ausg. LED-Treiber Einerstelle
- 12 UHF Ausgang Bandwahltreiber
- 13 VHF III Ausgang Bandwahltreiber
- 14 VHF I Ausgang Bandwahltreiber
- 15 UHF Eingang Bandwahltreiber
- 16 VHF III Eingang Bandwahltreiber

Bild 15
Blockschaltung SN 29762 mit Anschlußbelegung



Pin Bezeichnung

- 1 Masse
- 2 Zeilensynchronsignal
- 3 Bildsynchronsignal
- 4 Ausgang
- 5 Freigabe
- 6 + 15V
- 7 Abstimmung
- 8 Komparator

Die Einblendung wird von der Freigabestufe gesteuert. Der hochohmige Schmitt-Trigger-Eingang erlaubt die Beschaltung des Eingangs mit der RC-Kombination R 9346/C 9346, wodurch die Einblendung noch ca. 5 Sek. nach Suchlauf-Ende erhalten bleibt.

Die Ausgangsstufe liefert ein Eintactsignal von 1,9 Volt an 75Ω .

6. INIT-IC SN 29762

Die INIT-Funktion setzt den Mikrocomputer bei Power-On in eine definierte Startposition. Weiterhin wird eine mögliche Fehlfunktion bei Absinken der Versorgungsspannung

unter 14,25 bis 14 Volt verhindert (s. Bild 6).

Außerdem wirkt der IC noch als Bandwahl- und Displaytreiber (siehe Blockschaltung Bild 15).

7. TP-Empfänger TMS 3731 NL

Der Schaltkreis, ein Biphase-Decoder in P-MOS-Technologie, bereitet die vom IR-Empfänger kommenden Fernsteuersignale auf und gibt sie an den TI-BUS weiter (siehe Blockschaltung Bild 16). Die eingegebenen Befehlsinformationen werden auf Plausibilität geprüft, so daß Rauschsignale oder Störungen praktisch keine ungewollten Befehle erzeugen können. Die als richtig und vollständig erkannten Befehle werden in einem Empfangsregister zwischengespeichert, von wo sie über den TI-BUS abgerufen werden können.

Außerdem empfängt der IC Daten über den TI-BUS, die er in I-BUS-gerechtes Timing umsetzt und mit einem mikrocomputerunabhängigen Clock auf den I-BUS weitergibt.

Das vom Wischkontakt erzeugte Signal wird in einem Latch gespeichert und zur Abfrage über den TI-BUS bereitgehalten.

7.1 Prüfung des Empfangssignals

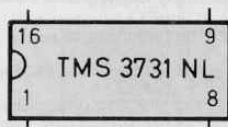
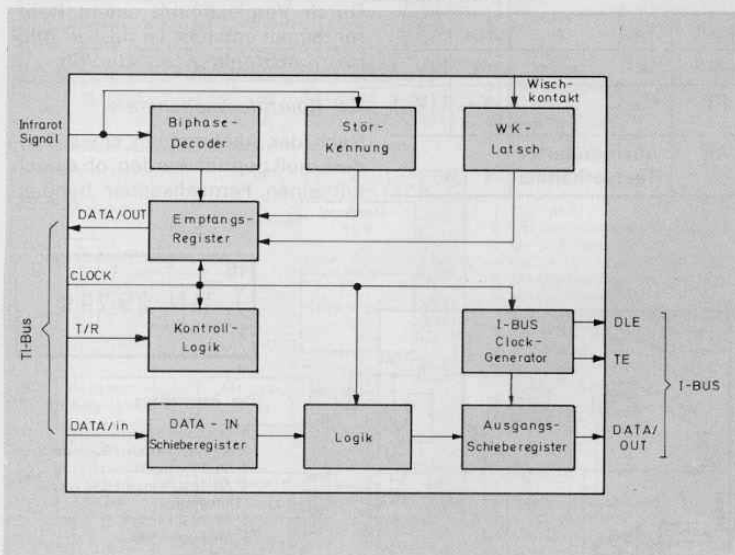


Bild 16
Blockschaltung TMS 3731 mit Anschlußbelegung

- | | |
|-------------------|-------------------|
| Pin Bezeichnung | Pin Bezeichnung |
| 1 $V_{SS} + 15V$ | 9 Clock |
| 2 + 15V | 10 T/R |
| 3 Oszillator-IN | 11 DATA/IN |
| 4 + 15V | 12 frei |
| 5 V_{DD} Masse | 13 DLE I-BUS |
| 6 frei | 14 TE I-BUS |
| 7 WK Wischkontakt | 15 DATA-OUT I-BUS |
| 8 DATA-OUT | 16 IR-Eingang |

Eine Überwachungslogik prüft die erkannten Biphasesignale auf Plausibilität.

Geprüft wird im wesentlichen:

- zeitgerechtes Eintreffen der informationstragenden Flanken (Zeitfenster)
- Überwachung des Flankendetektors auf nicht zum Biphas-Signal gehörende Flanken zwischen zwei informationstragenden Flanken.
- 3 ms Stillzeitüberwachung nach Empfang eines vollständigen RC-Befehls.

7.2 Serienschneidstellen (I-BUS)

Das System wurde für die neuen technischen Kommunikationssysteme wie Teletext, Bildschirmtext und Video-Recorder-Betrieb ausgerüstet.

Um die daraus resultierenden Bedienungsmöglichkeiten zu realisieren, wurden 3 Ebenen geschaffen, die sich wie folgt zusammensetzen:

- Ebene I: Befehle 0 bis 31 Fernsehen
Befehle 32 bis 62 Video-Recorder
- Ebene II: Befehle 0 bis 62 Teletext
- Ebene III: Befehle 0 bis 62 Bildschirmtext

Die IR-Befehle werden an der Serienschneidstelle (I-BUS) ausgegeben. Der I-BUS besteht aus den Leitungen: DATA, DLE und TE.

Über den DATA-Anschluß werden die Informationen seriell übertragen, auch in Bereitschaft.

Die beiden Informationssignale DATA und DLE werden an der VCR-Buchse ausgegeben und können zur Fernsteuerung eines Video-Recorders benutzt werden.

8. Suchlaufroutine

Der im Keyboard enthaltene Moderschalter wird in Stellung Suchlauf geschaltet.

Das gewünschte Band wird jetzt über eine der drei Bandwahltasten ausgewählt.

Der Prozessor steuert folgenden zeitlichen Ablauf:

- a) Lautstärke = „0“. Der Analogausgang Pin 18 vom TMS 3755 geht auf low.
- b) Bandwahlausgang setzen. 100 ms verzögert nach a), wird der angeählte Bandwahlausgang aktiviert.
- c) Fine-Tuning auf 50%. Die Abstimmspannung für Fine-Tuning

wird auf einen Mittelwert von ca. 8 Volt gesetzt.

d) SM = H. Mit diesem Signal wird im SN 29799 die AFC inaktiv und auf einen Mittelwert gesetzt.

e) SM* = H. Dieses Signal wird dem IC SN 29769 Pin 5 zugeführt und löst die Einblendung des Abstimmalkens aus.

f) Suchlaufstart von der aktuellen Abstimmspannung mit Grobschritten. Ein interner 8-Bit-Zähler im TMS 3755 wird erhöht. Dadurch ändert sich das Tastverhältnis an Pin 8 AN 1, was eine entsprechende Erhöhung der Tunerabstimmspannung bewirkt.

g) Nach f) erfolgt alle 40 ms ein weiterer Grobschritt. Da ein Banddurchlauf in 256 Grobschritten erfolgt, ergibt sich pro Grobschritt eine Erhöhung der Abstimmspannung um ca.

$$\frac{28 \text{ Volt}}{256 \text{ Schritte}} = 110 \text{ mV.}$$

Das gesamte Band wird in ca. 12 Sekunden durchlaufen, falls kein Stop-signal ausgelöst wird.

h) Am Bandende erfolgt ein Rücksprung zum Bandanfang und ein erneuter Durchlauf.

i) Nach jedem Grobschritt wird das Stopregister im TMS 3755 abgefragt. Erreicht die Abstimmspannung einen Sender, wird die ZF-Diskriminatorspannung negativ gegenüber der Referenzspannung (s. Bild 12). Am Pin 3 des SN 29799 entsteht ein Stop-1-Signal.

j) Nach Stop-1-Erkennung → Suchlauf bis Stop 2:

In Band I und III mit Grobschritten. Bei UHF und Band III Kabeltuner mit Feinschritten.

Ein 3-Bit-Feinschrittzähler im TMS 3755 erzeugt über einen D/A-Wandler am Ausgang AN 2 Pin 8 ein Rechtecksignal mit variablem Tastverhältnis.

Dieses Signal gelangt über R 372 zum Pin 9 DA 1 des SN 29799. R 372 ist so dimensioniert, daß ein Feinschrittzählerzyklus mit 8 Schritten eine Erhöhung der Abstimmspannung um einen Grobschritt bewirkt. Nach jedem Feinschrittzählerzyklus erhöht der Grobschrittzähler um eine Stelle.

k) Stop 2 wird erkannt. Grob- und Feinschrittzähler im TMS 3755 bleiben bei Stop-2-Erkennung stehen.

l) SM = Low. Die AFC wird freigegeben.

m) SM* = Low. Der Abstimmstrich wird ausgeblendet (5 Sek. verzögert).

n) Koinzidenzprüfung. Um zu erkennen, ob es sich beim empfangenen Signal um einen Fernsehsender handelt, erfolgt im SN 29799 die Koinzidenzprüfung. Ist die Auswertung positiv, geht Pin 2 AS vom SN 29799 auf High, und der Suchlaufvorgang ist beendet.

o) Analogwert für Lautstärke auf alten Wert.

p) Koinzidenzprüfung negativ → SM = High weiter bei g).

9. Nachrüstung auf 30 Programme

Das Bild 16 zeigt den übersichtlichen Aufbau des Bausteines. In der rechten unteren Ecke kann der zweite Speicher-IC eingesetzt werden, um die Programmplätze auf 30 zu erweitern. Die Diode D 311 liegt etwa in der Mitte der Steckbuchsenseite.

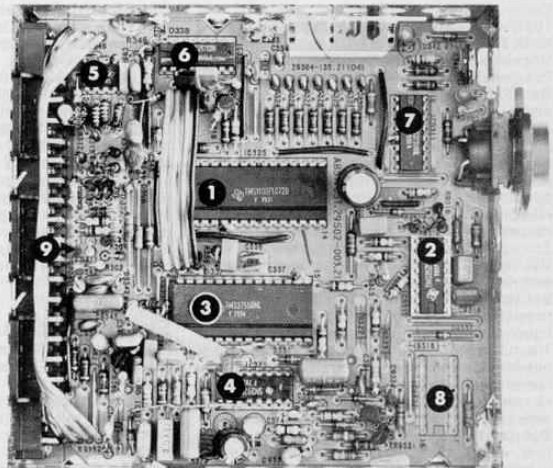
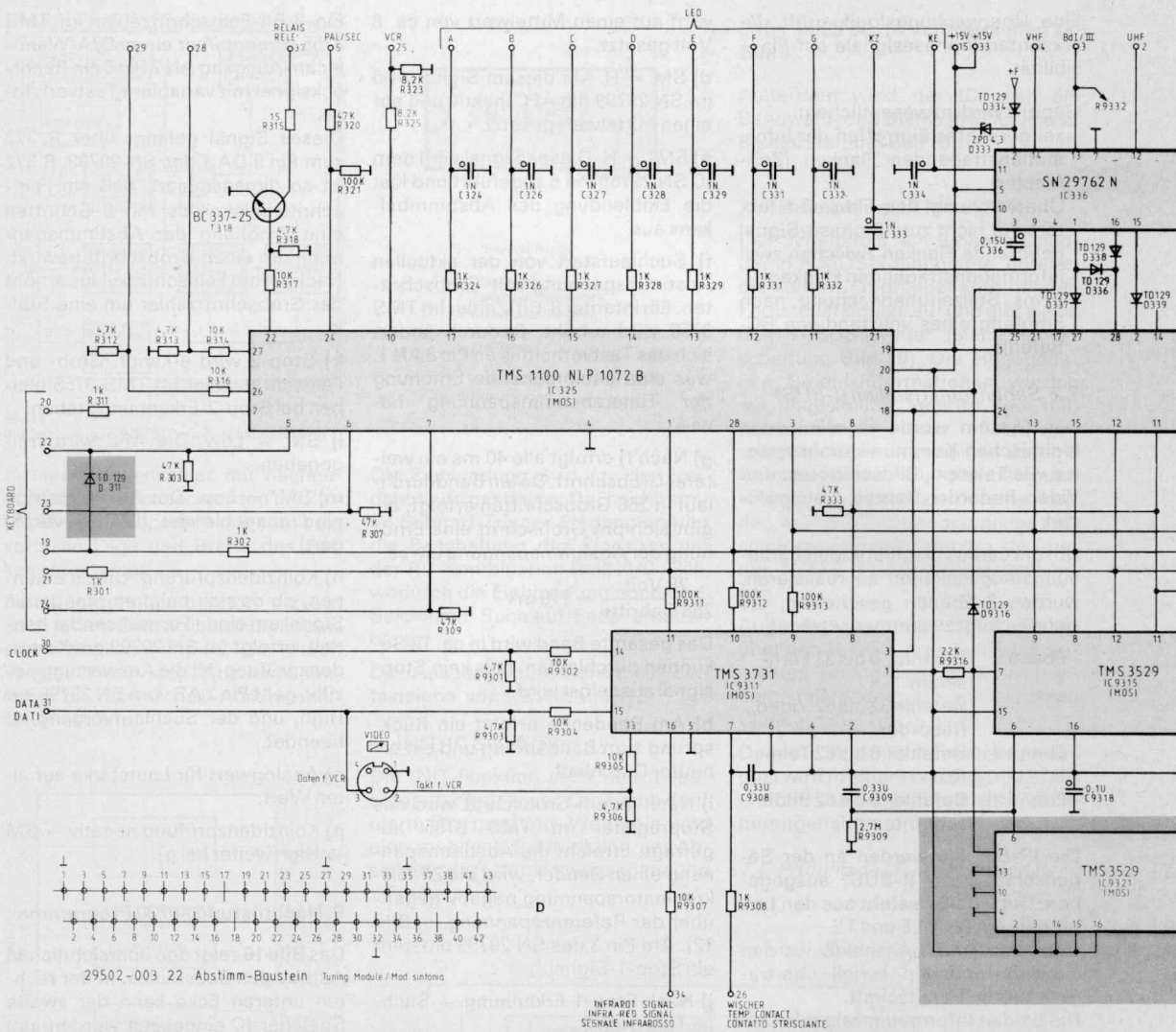


Bild 16
Innenansicht des Suchlauf-Bausteines

- 1 = Mikrocomputer
- 2 = Stationspeicher
- 3 = Suchlauf-Interface
- 4 = AFC-Schaltkreis
- 5 = Einblend-IC
- 6 = INIT-IC
- 7 = TP-Empfänger
- 8 = 2. Stationsp.
- 9 = Diode D 311



29502-003 22 Abstimm-Baustein Tuning Module / Mod sintonia

Neue Fachbücher:

Digitale Schaltungs- und Rechner-technik

von Friedel Hüge und Peter Sokolowsky
Reihe „erkennen und lösen“

152 Seiten, 200 Abbildungen, zweifarbig,
ISBN 3-8023-0598-1, DM 25

Vogel-Verlag, Fachbuchverlag
Postfach 67 40, 8700 Würzburg 1

Dem Einsatz digitaler Schaltkreise in der technischen Praxis sind heute keine Grenzen gesetzt. Unzählige Anwendungen in Steuerungsschaltungen, großen und kleinen Rechnern, die Verwendung der Grundprinzipien der digitalen Elektronik in Mikroprozessoren zeigen auf eine umfassende Bedeutung dieser Technik. Entsprechend dem großen Interesse für dieses Fachgebiet entstanden in der letzten Zeit auch viele Fach- und Lehrbücher.

Das Buch „Digitale Schaltungs- und Rechner-technik“ ist ein Aufgaben- und Übungsbuch. Die Verfasser haben nach einer knapp gehaltenen Einführung in die Problematik des jeweiligen Fachschnittes das entsprechende Thema in Form von ausgewählten Aufgaben mit detaillierten Lösungen bearbeitet. Dabei wurde die methodische Vorgehensweise von Aufgabenstellung über Lösungsansätze bis zur Lösung konsequent eingehalten. Der ganze Übungsstoff ist in 10 Kapitel aufgeteilt, wobei zunächst die einfachen Bauelemente der digitalen Schaltungstechnik be-

handelt werden, die als Baugruppen in komplexen Schaltungen oder in der Realisierung von Rechenalgorithmen ihre Verwendung finden.

Dem Charakter nach wendet sich das Buch an Studenten und Dozenten der Informatik und Elektronik; es kann aber auch dem Praktiker eine Hilfe sein. Die Gestaltung der einzelnen Themen soll den Leser in diejenige Vorgehensweise einführen, die für eine selbständige Lösung des Aufbaus von digitalen Logikschaltungen in verschiedenen Steuerungen und in der Rechner-technik notwendig ist. Die Darstellung der Grundlagen macht auch Neulingen den Stoff verständlich, wenn eine gewisse Vertrautheit mit der Digital-technik vorhanden ist. Kenntnisse der Elektronik sind für das Verständnis des Übungsstoffes nicht unbedingt notwendig. Sie werden jedoch dann unentbehrlich, wenn man die theoretisch-logische Aufgabenlösung praktisch realisieren will, z. B. in TTL-Technik.

Industrielle Elektronik-Schaltungen

Eine praxisnahe Schaltungssammlung aus der professionellen Elektronik für Analog- und Digital-Techniker.

Von Günther Klasche, Ing. Rudolf Hofer
336 Seiten mit 176 Abbildungen. Lwstr-geb.
DM 38,-

ISBN 3-7723-6441-1
Franz-Verlag, München

Die ganze Palette der professionellen Elektronik wird mit dieser Sammlung von 209 praxisnahen Schaltungen vor dem Leser ausgebreitet. Der Schwerpunkt liegt bei der Digital-technik.

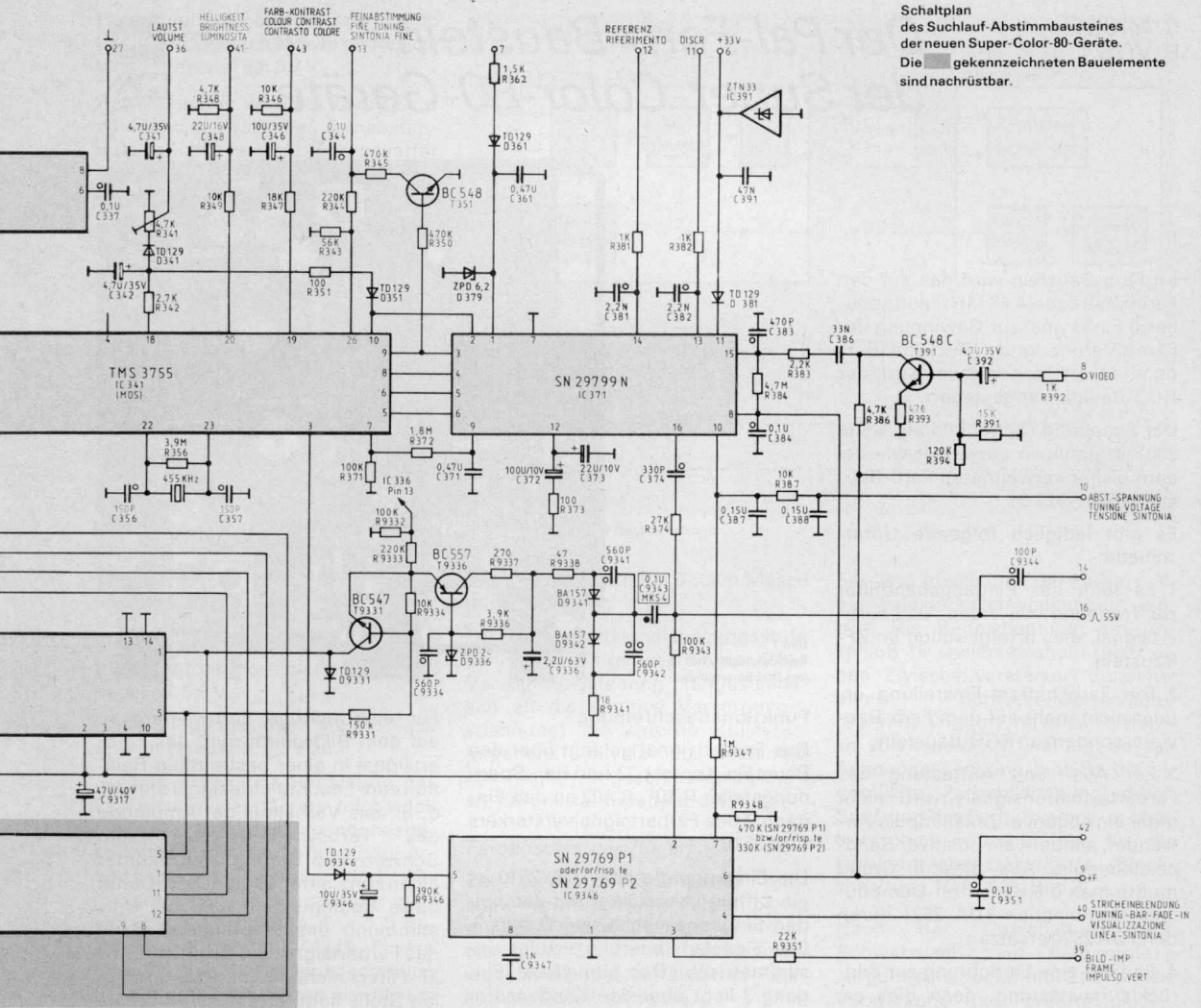
Die Herausgeber haken da ein, wo Firmenschriften aufhören. Die beschränken sich ja nur auf das Angebot eigener Bauelemente. Günstigere Lösungen mit Konkurrenzprodukten werden verständlicherweise nicht gebracht. Im Gegensatz dazu steht bei dieser Sammlung die Schaltungsidee, der Kniff, frei von irgendwelchen Firmenbindungen im Vordergrund. Oft ganz einfach, will die Schaltungsidee doch erst einmal entdeckt werden.

Es geht in diesem Band, um nur einige Stichpunkte zu nennen, um allgemeine Digital-schaltungen (z. B. Trickschaltungen mit dem Baustein 7490, stromgesteuerte Monoflop-schaltungen, Datenspeicherungen trotz Netz-ausfall).

Weiterhin werden in großer Menge geboten: Interface- und Operationsverstärkerschaltungen, optoelektronische und Stromversorgungs-schaltungen, Spezial- und Hobbyschaltungen.

In knappen und klaren Worten werden der Aufbau und die Wirkungsweise der Schaltungen ebenso beschrieben wie ihr Betriebsverhalten und die Arbeitsweise. Auch mögliche Erweiterungen werden aufgezeigt. Die zahlreichen Anwendungsbeispiele sind untermauert durch eine Fülle von Schaltzeichnungs-

Schaltplan
des Suchlauf-Abstimmbausteines
der neuen Super-Color-80-Geräte.
Die gekennzeichneten Bauelemente
sind nachrüstbar.



gen und Tabellen mit wichtigen technischen Daten.

Wer vor einem neuen Problem steht, braucht in Zukunft nicht mehr lange zu suchen. Denn in dieser Sammlung findet er ausreichende Beispiele, wie sie woanders bereits erfolgreich gelöst wurden.

Werkbuch Elektronik

Das große Arbeitsbuch mit Entwurfsdaten, Tabellen und Grundschaltungen für alle Bereiche der angewandten und praktischen Elektronik. Von Ing. Dieter Nüßmann
656 Seiten, 700 Abbildungen und zahlreiche Tabellen.

Lwstr.-geb. Vorbestellpreis bis 31. 12. 1979 DM 48,-

Endgültiger Preis ab 1. 1. 1980 DM 58,- ISBN 3-7723-6541-8

Franz-Verlag, München

Das hat es in so kurzer und übersichtlicher Form noch nicht gegeben:

das gesamte theoretische und praktische Rüstzeug der Elektronik in einem Buch vereinigt. Dem Autor ist es gelungen, einen Extrakt aus dem umfangreichen Wissen über die Elektronik herauszuarbeiten. Dieter Nüßmann, beratender Ingenieur Elektronik, kommt aus der Praxis. Das spürt man auf jeder Seite dieses 6 cm dicken Werkbuches, das auch ein Nachschlagewerk ist.

In der Elektronik fällt nahezu ein Bauelement dem anderen in den Rücken. Trotz der vielen

Neuentwicklungen sind aber die Grundlagen um sie herum stets die gleichen geblieben. Auf ihnen baut sich das gesamte Elektronikwissen auf. Daher beinhaltet dieses Buch in erster Linie die physikalischen Grundlagen der gebräuchlichsten Bauelemente im Hinblick auf die gesamte Elektronik: die NF-, Digital- und HF-Technik. Dabei kommen auch die wichtigsten Rechenoperationen um sie herum nicht zu kurz.

Einige Themen dieses Werkbuches sind: Ton-, Meß sowie Gleich- und Wechselstromtechnik, Grundwissen der Digitaltechnik mit zahlreichen Beispielen, die wichtigsten Eigenschaften der Bauelemente, Berechnungen für den Schaltungsentwurf, Anschlußtabellen, Bauteilenormung und Koordinierung.

Das ist das Schöne an dem Werkbuch Elektronik, es zeigt den Ist-Zustand und hält sich nicht bei dem Warum und Weshalb auf. Der Hobbyist, der von der Elektronik einfach nicht mehr lassen kann, hat an dem Band einen jahrelangen, vertrauenswürdigen Begleiter.

Er sagt ihm genau, wie sein gegenwärtiges Problem anzupacken ist. Das stark aufgegliederte Inhaltsverzeichnis verleitet gerade dazu, das Werk zu benutzen, zu befragen, auszuhorchen. Und das umfangreiche Sachverzeichnis mit seinen 1362 Stichworten bringt jeden mit Sicherheit dorthin, wo er sich unter Umständen festliest.

Dem Entwickler am Labortisch gibt das Werkbuch Elektronik mit Rat und Auskünften jene umfassende Hilfestellung, die ihm den Erfolg

seiner Arbeit garantiert. Dabei ist es ganz egal, aus welcher Ecke der Elektronik er Unterstützung braucht. Hier sind genau die Formeln, Daten, Tabellen und grafischen Darstellungen zusammengetragen, die bei der Entwicklung und Verwirklichung von Schaltungen unentbehrlich sind.

Da ist noch ein Merkmal dieses Arbeitsbuches. Wir wissen, daß in der Technik und ganz besonders in der Elektronik praktische Hinweise eng mit theoretischem Wissen verzahnt sind. Und diese Hinweise sind reichlich und breit in das gesamte Werk eingearbeitet. Auch die vielen Theoretikern so lästige Mechanik kommt hier nicht zu kurz: Vom Löten bis hin zur Frontplattenverarbeitung gibt der Autor Hinweise. Nicht mit vielen umständlichen Worten, sondern mit praktischen Beispielen und handfesten Anleitungen hilft das Buch, noch bevor man selbst über zeitraubende Umwege ans Ziel gelangt.

Das Werkbuch kostet DM 58,-. (Bis Ende 1979 gilt noch der ermäßigte Vorbestellpreis von DM 48,-.) Jede Seite kostet also 9 Pfennig. Das ist nicht zu teuer. Rechnen wir aber mal anders. Was ein Praktiker üblicherweise aus vielen einzelnen Büchern und Zeitschriften zusammensuchen muß, ist hier in einem dicken, doch handlichen Buch untergebracht. Bewerten wir dieses zeitraubende Zusammensuchen mal mit 10 Pfennig pro Minute, wie schnell fließen sie dahin... ja dann ist das Werkbuch geradezu lächhaft billig. Auf gut deutsch: Die Anschaffung lohnt sich!

Der Pal-Farb-Baustein der Super-Color-80-Geräte



Im Farb-Baustein wird das auf den Farbhilfsträger (4,43 MHz) aufmodulierte Farbsignal zur Gewinnung der Farbdifferenzsignale (R-Y) und (B-Y) demoduliert; mit diesen wird der RGB-Baustein angesteuert.

Die Schaltung (Schaltbild auf Seite 280) ist genauso ausgelegt wie bei dem bisher verwendeten Farb-Baustein 29301-024.01.

Es gibt lediglich folgende Unterschiede:

1. Es fehlt das Eingangsbandfilter zur Trennung von Video- und Farbsignal, dies erfolgt schon im ZF-Baustein.
2. Die Farbkontrast-Einstellung erfolgt nicht mehr auf dem Farb-Baustein, sondern im RGB-Baustein.
3. Zur Aus- und Auftastung des Farbsynchronsignals wird nicht mehr ein negativer Zeilenimpuls verwendet, sondern ein positiver Sandcastleimpuls. Aus diesem Grund mußte man die Synchron-Demodulator-Kombination TDA 2521 durch den TDA 2520 ersetzen.
4. Es fehlt eine Einrichtung zur Bild-rücklaufauftastung, denn dies erfolgt jetzt im RGB-Baustein. (Bild 1 zeigt die Bestückungsseite der Leiterplatte).

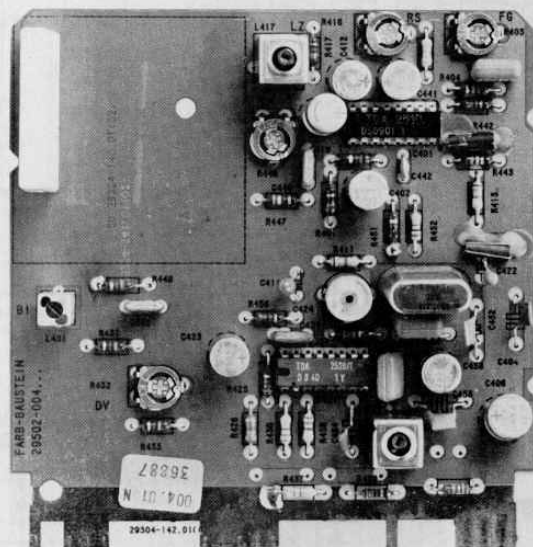


Bild 1
Bestückungsseite
des Farbbausteines

Funktionsbeschreibung

Das Farbsignal gelangt über den Baustein-Kontakt 23 und den Spannungsteiler R 401, R 402 an den Eingang 2 des Farbsignalverstärkers TDA 2510.

Die Eingangstufe des TDA 2510 ist ein Differenzverstärker mit den beiden Eingangsanschlüssen 2 und 3. Die Signalansteuerung erfolgt unsymmetrisch. Der signalfreie Eingang 3 liegt über den Kondensator C 402 (4,7 μ) an Masse. Das Eingangssignal an Pin 2 hat eine Amplitude von ca. 100 mVss.

Für eine richtige Farbwiedergabe auf dem Bildschirm muß das Farbsignal in einer bestimmten Relation zum Leuchtdichtesignal stehen, d. h., das Verhältnis der Amplitude des Farbsynchronsignals zum Schwarzweiß-Sprung muß immer einen konstanten Wert haben. Damit diese Bedingungen auch bei Verstimmung des Empfängers, wenn das Farbsignal auf der Flanke des ZF-Filters nicht mehr an der optimalen Stelle liegt, erfüllt ist, wird eine automatische Farbkontrast-Regelung vorgenommen.

Im TDA 2510 (Blockschaltung Bild 2) ist die erste Stufe als regelbarer Farbsignalverstärker ausgebildet. Die erforderliche Regelspannung wird im Phasendiskriminator und Halbzeilensinusedemodulator innerhalb des Synchrondemodulator IC TDA 2520 aus dem Farbsynchronsignal (Burst), das ja das Istwertsignal darstellt, gewonnen (Bild 3).

Dem einen Eingang des Regelspannungsverstärkers im TDA 2510, Anschluß 12, wird eine Referenzspannung von ca. 7,2 V, einstellbar mit dem Einstellwiderstand R_{S} (Regelspannung) über R 441 (33 k), zugeführt. Der andere Eingang Pin 15 bekommt die eigentliche Regelspannung, die ca. 1,5 V unter der Referenzspannung liegt, vom Synchrondemodulator IC, TDA 2520 Pin 14, zugeführt. Die Regelspannung verhält sich umgekehrt proportional zur

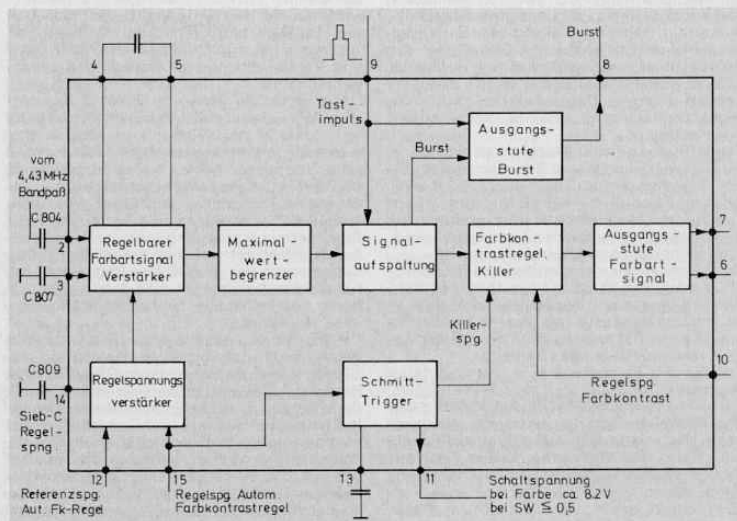


Bild 2 Blockschaltbild des TDA 2510

Burstamplitude und hat am Pin 15 des TDA 2510 nach Masse gemessen einen Wert von ca. 5,7 V.

Regelbeispiel: Wird bei einem Senderschlaufrgerät die Feinabstimmung nach ⊕ verstellt (überscharfer Bereich), ist am Eingangssignal, Oszill. 2, ein deutlicher Anstieg der Burstamplitude zu sehen. Die Regelspannung am Pin 15 TDA 2510 sinkt auf ca. 5,5 V ab, die Verstärkung der ersten Differenzverstärkerstufe wird beeinflusst, das Ausgangssignal und somit der Burst am Pin 8 werden nachgeregelt. Der Regelhub dieser Schaltung beträgt ca. 26 dB. Alle Störspannungen, die in gleicher Weise die Referenzspannung und die Regelspannung überlagern, können durch die gewählte Ansteuerung des Regelspannungsverstärkers nicht wirksam werden. Höherfrequente Störspannungen, die nur die Regelspannung überlagern, werden durch das Regelspannungssieb -C am Pin 14, C 809 (10 µF) unterdrückt. Die Gleichspannung am Pin 14 beträgt bei normalem Eingangsspegel ca. 5,9 V.

Ohne Eingangssignal steigt diese Spannung auf ca. 9,3 V an.

Auf die eigentliche Regelstufe des Farbartsignalverstärkers folgt noch eine weitere gleichspannungsgekoppelte Verstärkerstufe, die zur Arbeitspunktstabilisierung stark gegengekoppelt ist. Durch die zwischen die Anschlüsse 4 und 5 geschaltete Kapazität C 442 (1 nF) wird erreicht, daß diese Gegenkopplung bei höheren Frequenzen unwirksam und die Stabilität des Gegenkopplungskreises sichergestellt ist (s. Blockschaltbild TDA 2510).

Die nachfolgende Stufe ist als Maximalwertbegrenzer ausgelegt, um bei verrauschten Eingangssignalen zu große Farbartsignal-Ausgangsspannungen und damit verbundene nichtlineare Verzerrungen des Farbsignals zu vermeiden.

Signalaufspaltung, Trennung von Farbart- und Farbsynchronsignal:

Mit einem Sandcastle-Tastimpuls am Pin 9 des TDA 2510 wird aus dem Farbartsignal der Burst herausgetastet und über eine Ausgangsstufe an den Pin 8 gegeben.

Es erfolgt nicht nur eine Burstaustastung, sondern auch eine Burst-austastung aus dem Farbartsignal, das zur Farbkontrastregelstufe gegeben wird.

R 451 (2,2 k) bildet den Emitterwiderstand für die Burstaussgangs-

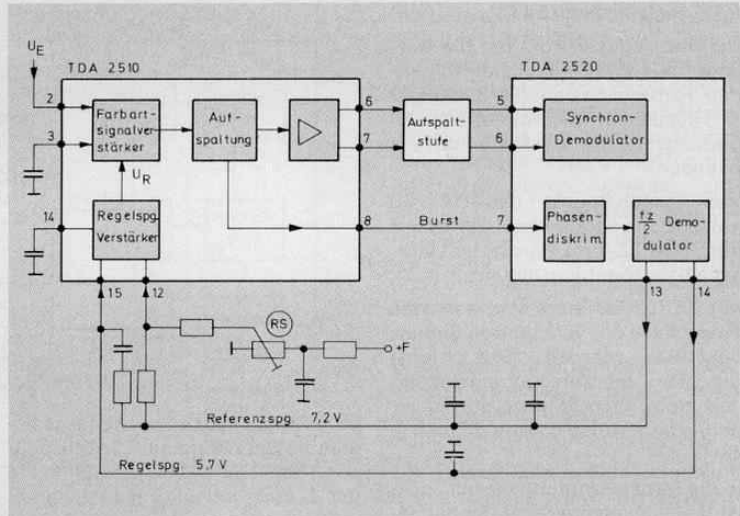


Bild 3 Erzeugung der Regelspannung

stufe und ist vom Pin 8 nach Masse geschaltet.

Für die Farbartsignalausgangsstufe stellen der Eingangskreis der PAL-Verzögerungsleitung (angeschlossen an die positive Versorgungsspannung) die externe Kollektorimpedanz und das RC-Glied 446 (BP-Regler), angeschlossen an Masse, die Emitterimpedanz dar.

Farbabschaltung (Killer)

Bei Schwarzweiß-Empfang oder stark verrauschtem Farbbempfang muß der Farbkanal gesperrt werden, damit im Schirmbild keine unerwünschten oder verfälschten Farbkomponenten auftreten.

Als Kriterium für das Vorhandensein und die Güte des Farbbempfangs eignet sich die Amplitude des Farbsynchronsignals: Sobald dieses Signal unter einen bestimmten Pegel sinkt, soll der Farbkanal gesperrt werden. Da die von der Synchrondemodulator-Kombination kommende und vom Farbsynchronsignal abgeleitete Farbartsignal-Regelspannung (bei gutem Farbbempfang ca. 5,7 V am Pin 15 TDA 2510) mit kleiner werdendem Farbsynchronsignal über den normalen Regelspannungsbereich hinaus bis etwa auf die Referenzspannung ansteigt, ist es möglich, diese Regelspannung zur Farbabschaltung zu verwenden.

Die Farbabschaltung erfolgt bei einem bestimmten Pegel ($\Delta U = 1 V$ zwischen Pin 12 und 15), und das Einschalten der Farbe geht erst wieder bei einem etwas höher liegenden Pegel vor sich ($\Delta U = 1,2 V$, Pins 12 und 15), damit kein störendes, häufiges

Ein- und Abschalten der Farbe, z. B. bei Feldstärkeschwankungen, eintritt. Die Regelspannung am Anschluß 15 steuert deshalb (über einen Zwischenverstärker) zunächst einen Schwellenwertschalter (Schmitt-Trigger) mit einer Hysteresis von etwa 0,2 V, und erst dessen Ausgangsspannung bewirkt die eigentliche Farbabschaltung durch Sperrung des Farbartkanals im elektronischen Potentiometer für die Farbkontrasteinstellung (s. Blockschaltung TDA 2510, Bild 2).

Nach der Umschaltung von Schwarzweiß- auf Farbbempfang vergeht eine bestimmte Zeit, bis die Verstärkung des Farbartsignalverstärkers durch die automatische Verstärkungsregelung vom maximalen Wert auf den kleineren Betriebswert herabgeregelt ist. Da während dieses Einschwingvorganges die Farben auf dem Bildschirm mit einer zu großen Sättigung erscheinen würden, wird das Einschalten der Farbe so lange verzögert, bis der Einschwingvorgang hinreichend abgeklungen ist. Mit der externen Kapazität C 441 (4,7 µF) zwischen Anschluß 13 und Masse wird eine Verzögerungszeit von etwa 24 ms erreicht.

Die Verzögerungszeit kommt beim Einschalten der Farbe dadurch zustande, daß sich C 441 über interne Widerstände erst entladen muß, bevor die Umschaltung erfolgt. Beim Ausschalten der Farbe wird C 441 dagegen über einen Transistor sehr schnell aufgeladen, so daß die Farbabschaltung ohne merkliche Verzögerung vor sich geht.

PAL-Aufspaltstufe (Bild 4)

Die PAL-Aufspaltstufe hat die Aufgabe, aus zwei aufeinanderfolgenden Farbartsignalen (Farbartzeiger „F“) die beiden Teilinformationen F_u (reduziert $F_{B,Y}$) und $\pm F_v$ (reduz. $F_{R,Y}$) zu bilden.

Vom Anschlußpunkt 7 des TDA 2510 gelangt das verstärkte F-Signal auf die Spule LZ am Eingang der Ultraschall-Verzögerungsleitung.

Mit LZ (Laufzeitabgleich) kann die Phasenlage des verzögerten Signals beeinflusst werden. Das Signal durchläuft die Verzögerungsleitung und steht nach 64 μsec an der eigentlichen Aufspaltstufe (Spule L 431).

In die Mittelanzapfung dieser Spule wird ein unverzögertes F-Signal gegeben. Die Amplitude dieses Signals kann mit dem BP-Regler (Betragsregler für PAL-Abgleich) bestimmt werden, da dieses Regelorgan eine Gegenkopplung für die letzte Verstärkerstufe innerhalb des IC TDA 2510 ist.

Da der Sender die Zeileninformationen nacheinander abstrahlt, wird das F-Signal der ersten Zeile in den GV gespeichert und steht somit zur gleichen Zeit an der Aufspaltspule wie das F-Signal der zweiten Zeile, das unverzögert in die Spulenmittelanzapfung gegeben wird.

Durch die Spannungspolaritäten an der Spule wird nun einmal die erste Zeile mit der zweiten Zeile addiert und gleichzeitig die zweite Zeile von der ersten subtrahiert. Es entsteht somit gleichzeitig eine Summe und eine Differenz.

Die Summenbildung ergibt das F_u -Signal. Die Differenzbildung jeweils von Zeile zu Zeile wechselnd das $\pm F_v$ -Signal.

Teilt man die Spule L 431 in zwei Teilspulen L 1 und L 2 auf (Bild 5), so wird sich die Spannung von L 1 (Teilspannung der 1. Zeile) zur Spannung der 2. Zeile addieren (Messung vom Meßpunkt „A“ nach Masse).

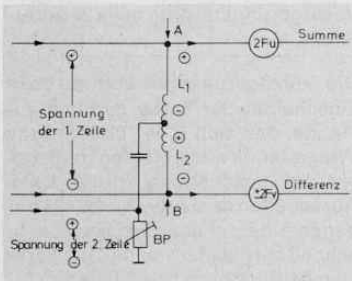


Bild 5

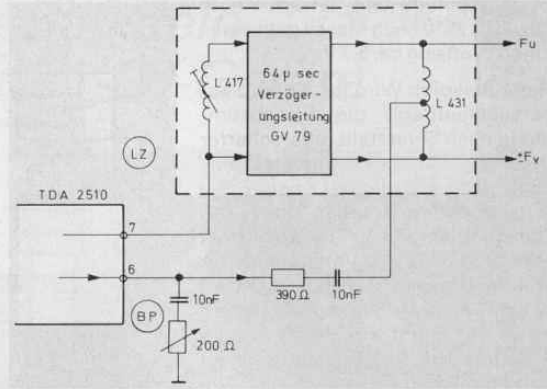


Bild 4
PAL-Aufspaltstufe

Vom Meßpunkt „B“ nach Masse liegen die Spannung an L 2 (Teilspannung der 1. Zeile) und die Spannung der 2. Zeile jedoch gegeneinander, woraus sich die Differenz ergibt.

Betrachtet man die senderseitige Zeilenzusammensetzung, so ergeben sich folgende Werte. Die erste Zeile setzt sich z. B. zusammen aus: $(+ F_v + F_u)$

Die zweite Zeile aus: $(- F_v + F_u)$

Die Addition ergibt: $(+ F_v + F_u) + (- F_v + F_u) = + F_v + F_u - F_v + F_u = + 2 F_u$

Da sich die 3. Zeile genauso zusammensetzt wie die erste Zeile, ergeben sich bei der Addition immer die gleichen Werte $(+ 2 F_u)$.

Bei der Differenzbildung wird die 2. Zeile von der ersten Zeile subtrahiert und anschließend die 3. Zeile von der 2. Zeile subtrahiert.

1. Zeile minus 2. Zeile: $(+ F_v + F_u) - (- F_v + F_u) = + F_v + F_u + F_v - F_u = + 2 F_v$

2. Zeile minus 3. Zeile: $n(- F_v + F_u) - (+ F_v + F_u) = - F_v + F_u - F_v - F_u = - 2 F_v$

Über den Widerstand R 433 (560 Ω) wird das $\pm F_v$ -Signal mit ca. 250 mVss an den Kontakt 6 des TDA 2520 (Eingang des R-Y-Signal-Demodulators) gegeben.

Das F_u -Signal gelangt über R 432 (1 K) an den Pin 5 des Demodulator-IC.

R 432 (∞) ist als Einstellwiderstand ausgelegt (DV = Differenzsignalverhältnis). Mit ihm läßt sich das genaue Amplitudenverhältnis des B-Y-Signals zum R-Y-Signal einstellen.

Die Eingangs- und Ausgangskapazität der Ultraschallverzögerungsleitung bildet mit der jeweils parallel liegenden Spule einen 4,43-MHz-Schwingkreis, der von einem Wider-

stand (primärseitig R 417; 560 Ω und sekundärseitig R 431; 560 Ω) bedämpft wird. Außerdem bilden Spulen und Widerstände den korrekten Z-Abschluß der Laufzeitleitung.

R 447 (390 Ω) und R 448 (560 Ω) bilden einen Spannungsteiler, C 448 (10 nF) dient zur Gleichspannungstrennung.

Für eine saubere Signalaufspaltung nach der Verzögerungsleitung ist es notwendig, daß die Phasenlagen und Amplitudenverhältnisse der beiden Eingangssignale zueinander exakt abgeglichen werden.

Ein Fehlableich macht sich z. B. im F_u BK-Testbild als „Palossieffekt“ (Streifenmuster in den Unbuntfeldern) bemerkbar.

Synchrondemodulator-Kombination TDA 2520 (Blockschaltbild Bild 6)

Im IC 431 werden folgende Schaltfunktionen durchgeführt:

- Synchrondemodulation der trägerfrequenten Farbartsignal-Komponenten $F_{(R,Y)}$ und $F_{(B,Y)}$.

- Referenzsignalerzeugung mit einem 8,8-MHz-Quarzoszillator und anschließender Frequenzteilung.

- Synchronisation des Referenzoszillators durch den Burst mit Hilfe eines Phasendiskriminators.

- Regelspannungserzeugung für die automatische Farbkontrastregelung durch Demodulation der Halbzeilenfrequenz.

- Synchronisation des PAL-Flip-Flops mit Identifikationssignal $\frac{f_z \Delta}{2}$.

- G-Y-Matrizierung und Verstärkung der Differenzsignale.

Referenzoszillator

Als Arbeitsfrequenz des Referenzoszillators, eines elektrisch nach-

kann extern herbeigeführt werden, indem die Regelspannung am Pin 14 des TDA 2520 kurzgeschlossen wird.

Synchrondemodulation

Im TDA 2520 werden in den Demodulatorstufen durch unterschiedliche Gegenkopplungen die senderseitigen Amplitudenreduzierungen der Farbdifferenzsignale rückgängig gemacht.

Eine richtige Demodulation des $\pm F_v$ -Signals kann nur dann erfolgen, wenn bei der Zeile, bei der von der PAL-Aufspaltstufe ein $+ F_v$ -Signal kommt, der Referenzträger auch mit 90° Phasenlage in den R-Y-Synchrondemodulator gelangt und bei einem $- F_v$ -Signal der Referenzträger 270° Phasenlage hat.

Die Referenzträgerumschaltung übernimmt, wie bereits erwähnt, der PAL-Schalter (siehe Blockschaltung TDA 2520).

Der (B-Y)-Synchrondemodulator erhält den Referenzträger mit einer relativen Phasenlage von 0° bei jeder Zeile.

Die Synchrondemodulatoren im TDA 2520 können nur ein in der Phasenlage exaktes Farbdifferenzsignal liefern, wenn auch die Referenzträgerphasenlagen (B-Y = 0° ; R-Y = 90° bzw. 270°) genau eingestellt sind. Um diese Phasenlagen korrigieren zu können, werden vom Sender im FuBk-Testbild zwei Unbuntfelder gesendet. Die Zeileninfor-

mation für diese Felder besteht aus zwei sägezahnförmig modulierten Spannungen, deren Phasenlagen bei jeder Zeile gegenseitig geschaltet werden.

Testsignale: $\pm V$ und $+ U$
 $+ V$ und $+ U$

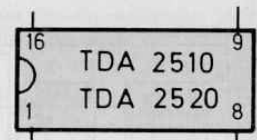
Die PAL-Aufspaltstufe liefert somit während der Zeit der Unbuntfelder kein Ausgangssignal, da sich die Teilspannungen an der Spule gegenseitig aufheben. Zeigt sich in den Unbuntfeldern eine Einfärbung, so kann mit dem Regelorgan „GP“ (Gesamtphase) die Referenzträgerphasenlage soweit verändert werden, bis die Unbuntfelder farblos erscheinen.

Von den Synchrondemodulatoren gelangen die beiden Farbdifferenzsignale R-Y und B-Y in eine Matrixschaltung, in der das dritte Farbdifferenzsignal G-Y wieder gewonnen wird (siehe Blockschaltung TDA 2520).

Die nachfolgenden zwei Treiberstufen liefern die Ansteuersignale für den RGB-Baustein.

Der Arbeitspunkt der integrierten Treiberstufen wird durch die am Pin 4 liegende Gleichspannung, ca. **8 V**, festgelegt.

Anschlußbelegung der IC: **Bild 9** zeigt die Anschlußbelegung der beiden IC, das Gesamtschaltbild zeigt **Bild 10**.



TDA 2510

Pin Belegung

- 1 Speisespannung (+12 V)
- 2 } Symmetrischer Farbartsignal-Eingang
- 3 }
- 4 } Gegenkopplung Farbartverstärker
- 5 }
- 6 Farbartsignalausgang zur Verzögerungsleitung
- 7 Farbartsignalausgang
- 8 Farbsynchronsignalausgang
- 9 Zeilenimpuls (Sandcastle)
- 10 Sättigungs-Einstellspannung
- 11 Farb-Schaltspannung
- 12 Referenzspannung
- 13 Farbeinschaltverzögerung
- 14 Regelspannungs-Siebung
- 15 Regelspannung
- 16 Masse

TDA 2520

Pin Belegung

- 1 -(B-Y) Ausgang
- 2 -(G-Y) Ausgang
- 3 -(R-Y) Ausgang
- 4 Einstellspannung für Ausgangsgleichspannung
- 5 F(B-Y)
- 6 F(R-Y)
- 7 Farbsynchronsignal
- 8 APC-Siebung
- 9 APC-Siebung
- 10 } Anschlüsse für Quarz und Trimm-C
- 11 }
- 12 Speisespannung
- 13 Regelspannungs-Ausgang
- 14 Referenzspannung
- 15 Zeilenimpuls (Sandcastle)
- 16 Masse

Bild 9 IC-Anschlußbelegung

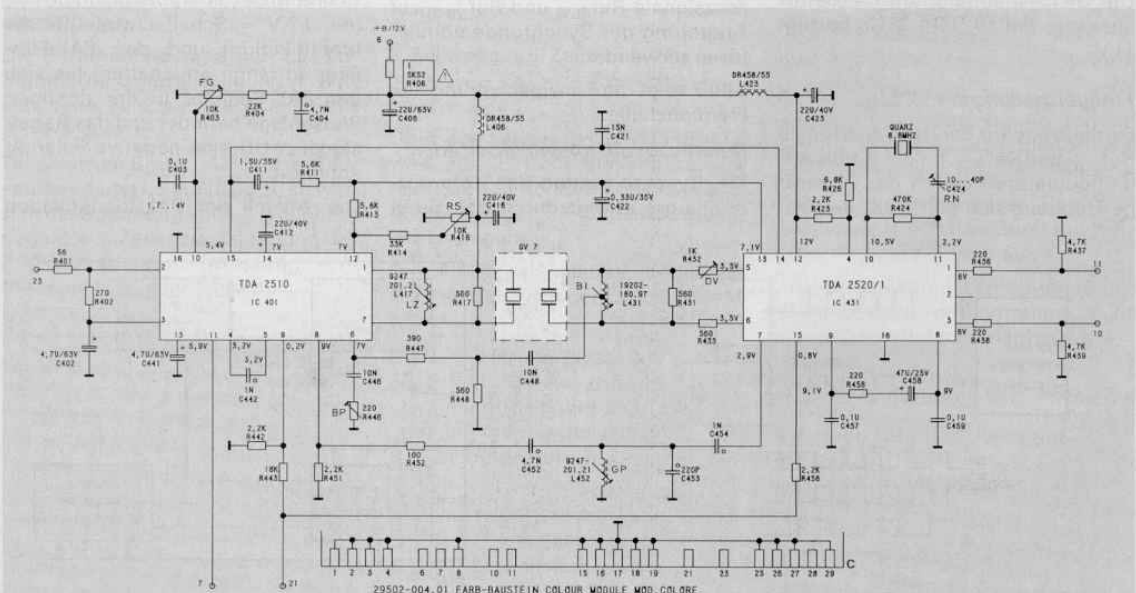


Bild 10 Gesamtschaltbild des Farbausteines

Neuer GRUNDIG-Universal-Modulkoffer für Sicherheits-Bausteine



Auch in Zukunft wird die GRUNDIG-Modultechnik ihrem Grundkonzept treu bleiben, wenn auch – wie in den vergangenen Jahren – technische Verbesserungen das System ergänzen. Um auch den Service unserer Geräte zu optimieren, wurde ein neuer handlicher und robuster Modulkoffer geschaffen. Er bietet alle Voraussetzungen für einen rationalen Kundendienst.

Die variablen Zwischenwände ermöglichen eine bedarfsgerechte Platzunterteilung für die neuen Sicherheits-Bausteine und alle bisherigen Fernseh-, Tonband-, Rund-

funk- und VCR-Module. Nach Entfernen beliebiger Zwischenwände ist auch die Aufnahme von Werkzeugen, Meßgeräten usw. möglich.

Neben einem ca. 30 % vergrößerten Innenraum wurde auch die Strapazierfähigkeit durch Verwendung des Kunststoffes Polypropylen enorm gesteigert.

Durch die – gegenüber dem Vorgängermodell nicht mehr tiefgezogenen, sondern voll ausgespritzten – Querstege zur Befestigung der ebenfalls gespritzten Kunststoffzwischenwände erhält der Koffer mehr Stabilität.

Er ist außerdem mit einer herausnehmbaren, schaumstoffgepolsterten Ablage mit Taschen für Service-Unterlagen, Vordrucke zur Fehlerangabe sowie für einen Steckschlüssel ausgestattet. Die Ablageplatte hält die Module während des Transports in den einzelnen Fächern fest und dient gleichzeitig beim Service als Unterlage für Werkzeuge.

Zu beziehen über GRUNDIG-Service-Organisation – komplett unter Sach-Nr. 8960-450-005 (Koffer leer, ohne Trennwände und Abdeckplatte Sach Nr. 8960-450-002).



G 45 231



G 47 353

Aus der Fachpresse:

Tests:

Die **Stiftung Warentest** brachte in ihrer Zeitschrift **Test 9/79** u. a. das Ergebnis der Weltempfängertests. An diesen Tests waren 15 Geräte verschiedener Hersteller beteiligt, darunter auch der Weltempfänger **Satellit 3400 professional** und der **Satellit 2100** von GRUNDIG.

Im Test-Qualitätsurteil wurden

- 1 × sehr gut
 - 3 × gut
 - 7 × zufriedenstellend und
 - 4 × mangelhaft
- vergeben.

Der Testsieger war der **GRUNDIG-Satellit 3400 professional**, welcher als einziges Gerät mit „sehr gut“ bewertet wurde.

Mit „gut“ wurde der GRUNDIG-Satellit 2100 bewertet, zusammen mit zwei anderen Geräten

Der Testsieger gleicht schaltungstechnisch dem in den TI 1/78 vorgestellten und beschriebenen **Satellit 3000 digital**. Wir haben diese Schaltungsbeschreibung für den **Satellit 3400** überarbeitet, sie steht als Sonderdruck bei den GRUNDIG-Niederlassungen und Werksvertretungen zur Verfügung.

Im **Heft 10/79** wurden die Ergebnisse des Tonbandgerätestests veröffentlicht. Das GRUNDIG-TS 945 wurde mit der Gesamtnote „gut“ bewertet.

Beschreibungen:

Die **Funkschau 19/1979** brachte unter dem Titel „Autoaktivboxen bringen mehr Klangtransparenz“ einen über 3 Seiten langen Beitrag über die „GRUNDIG-Autoaktiv-Box LU 300 HiFi“.

Im **Heft 20/1979** der **Funkschau** werden IC für NF-Leistungsendstufen beschrieben. Der dort erwähnte TDA 2003 findet u. a. in GRUNDIG-Autosupern Anwendung (siehe Seite 266 dieser TI).

Das Autoradio-Netzgerät AN 1



Bild 1
Vorderansicht des AN 1

Das GRUNDIG Autoradio-Netzgerät AN 1 dient zum Vorführen sowie zum Prüfen und zum Service von Geräten, die an einer 12-V-Batterie betrieben werden. Im Gegensatz zu einigen bereits auf dem Markt befindlichen Auto-Netz- und Ladegeräten ist das AN 1 (Bild 1) voll stabilisiert und extrem niederohmig (vergleichbar mit dem Innenwiderstand einer 12-V-Autobatterie). Eine bei einfachen Geräten übliche Lastabhängigkeit der Ausgangsspannung wird dadurch zuverlässig vermieden.

Der nachfolgende Beitrag zeigt auf, welche Gründe zur Entwicklung des Netzgerätes AN 1 führten; er ist aufgliedert in:

1. Stromaufnahme von Auto-Geräten
2. Verwendungsmöglichkeiten des Auto-Netzgerätes AN 1
3. Der Aufbau
4. Schaltungsbeschreibung
5. Bedienungshinweise
6. Technische Daten

1. Stromaufnahme von Auto-Geräten

Mit wachsenden NF-Ausgangsleistungen der Auto-Geräte steigt die Stromaufnahme dieser normalerweise an der Autobatterie betriebenen Geräte an (Bild 2).

Dies führt dann zu Problemen, wenn z. B. ein Stereo-Autosuper zusammen mit zwei Auto-Aktivboxen L/U 300 HiFi außerhalb des Fahrzeugs vorgeführt werden soll und das Netzgerät zu „schwach“ ist. Werkstatt-Netzteile sind einstellbar entweder für hohe Ströme bei niedrigen Spannungen oder für höhere Span-

Gerät	Stromaufnahme bei		Nennausgangsleistung	
	Kges 0,5%	Kges 10%	DIN 45 324	DIN 45 500
WK 2610 VD		0,7 A 1,0 A	5 W an 4 Ω 7 W an 2 Ω	
WKC 4025 VD } WKC 2035 VD }		1,4 A 2,0 A	2 × 5 W an 4 Ω 2 × 7 W an 2 Ω	
WKC 2035 VD } WKC 2835 VD }		1,5 A 2,2 A	2 × 6 W an 4 Ω 2 × 10 W an 2 Ω	
L/U 200 HiFi	2,0 A	3,0 A	20 W	15 W
L/U 300 HiFi	3,1 A	4,0 A	35 W	23 W

Bild 2 Stromaufnahme einiger GRUNDIG-Auto-Geräte bei Sinus-Aussteuerung ($f = 1 \text{ kHz}$; $U_B = 14 \text{ V}$)

nungen bei niedrigen Strömen ausgelegt. Lade-Netzteile können aufgrund der schlechten Siebung (zum Laden von Akkus ohne Bedeutung) auch nicht verwendet werden. Es treten Verzerrungen bei größeren Aussteuerungen auf, so daß der eigentliche Vorteil der Aktivbox – das unverzerrte, transparente Klangbild bei hohen Schalldrücken – nicht demonstriert werden kann.

2. Verwendungsmöglichkeiten des Auto-Netzgerätes AN 1

Für den o. g. Einsatz sowie zur Prüfung und Reparatur aller leistungsaktiven Autogeräte wurde das Netzgerät AN 1 entwickelt.

Die Ausgangsspannung entspricht mit 14 V einem Auto-Bordnetz unter Fahrbedingungen.

Der maximale Ausgangsstrom wurde mit ca. 10 A so ausgelegt, daß auch ein 4 × 15 W-HiFi-Booster, ohne Gefahr des Abkappens durch die Strombegrenzung, betrieben werden kann.

Es wurde besonderer Wert auf einen sicheren Betrieb des Netzgerätes gelegt: Strom- und Temperaturbegrenzer verhindern auch bei Fehlbedienung eine Beschädigung des AN 1 und des angeschlossenen Gerätes.

Durch geeignete Auslegung der Strombegrenzungscharakteristik und der Ausgangsspannung wird ferner ein einfaches Laden einer 12-V-Autobatterie ermöglicht. Dabei wird die Batterie direkt (ohne Vorwiderstand) an das Netzgerät

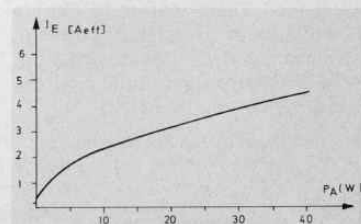


Bild 3 Stromaufnahme I_{eff} eines Stereo-Boosters in Abhängigkeit der gesamten NF-Ausgangsleistung P_A ($U_B = 14 \text{ V}$; $R_L = 4 \Omega$; $f = 1 \text{ kHz}$)

angeschlossen. Die Gefahr der Überladung besteht nicht, da die Ausgangsspannung mit 14 V nicht höher ist als die normaler Weise auf 14,1 V eingestellte Reglerspannung im Fahrzeug.

3. Der Aufbau des Autoradio-Netzgerätes AN 1

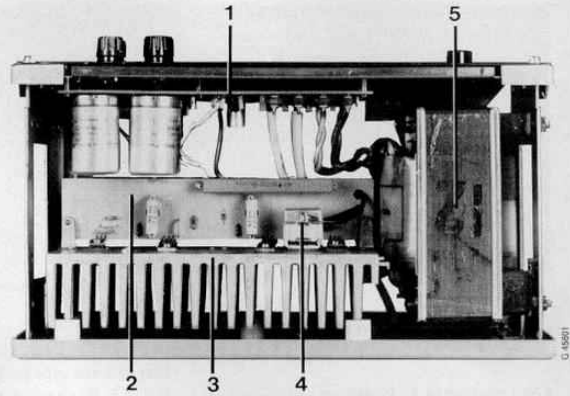
Bei der Konstruktion des AN 1 wurde nach Möglichkeit auf vorhandene, in anderen Geräten (hauptsächlich aus dem Aktivboxen-Programm) bereits eingesetzte Bauelemente zurückgegriffen, um den konstruktiven Aufwand möglichst gering zu halten. Der Transformator z. B. wurde ohne Änderung von der HiFi-Aktivbox 40 Professional übernommen.

Ein Problem bei der Entwicklung längs geregelter Netzgeräte mit großer Stromkapazität stellt die Abführung der Verlustwärme dar. Es muß dabei besonders darauf geachtet werden, daß die Wärme direkt vom Kühlkörper an die Umgebungsluft abgeführt werden kann, ohne sich im Gerät zu stauen. Bei Geräten ohne Ventilator wird dabei die sogenannte Kaminwirkung ausgenutzt, d. h., die Ausbildung einer natürlichen Luftströmung von unten nach oben wird durch konstruktive Maßnahmen (z. B. durch senkrecht angeordnete Kühlrippen) begünstigt.

In **Bild 4** sieht man deutlich die Aufteilung des Gerätes in eine kalte (an der Frontseite) und eine heiße Zone mit dem Kühlkörper an der Rückwand. An der Front sind deshalb die temperaturempfindlichen Teile, wie Regelschaltung und Elkos, auf einer senkrechten Druckplatte, der sog. Regelplatte, zusammengefaßt.

Die in der Mitte angeordnete waagrechte Leistungsplatte trennt die beiden Zonen. Auf dieser Druckplatte befinden sich neben dem Treiber

Bild 4
Innenaufbau des Autoradio-Netzgerätes, von oben gesehen
1 = Regelplatte
2 = Leistungsplatte
3 = Kühlkörper
4 = Thermoschalter
5 = Netztrafo



und der Strombegrenzung auch die beiden parallelgeschalteten Längstransistoren.

Der Kühlkörper, an dem diese Platte befestigt ist, wird isoliert an der Rückwand montiert. Dadurch kann das Gehäuse des Netzgerätes potentialfrei gehalten werden.

Der Netztrafo ist seitlich am Rahmen über Gummidämpfer angeschraubt. Diese verhindern erstens eine Übertragung des Trafo-Brummens auf das Gehäuse und dienen außerdem der zusätzlichen elektrischen Isolation (VDE).

Sämtliche Bedienelemente, auch die Netzsicherung, sind auf der Frontseite angebracht.

Die Ausgangsspannung kann über zwei parallelgeschaltete Polklemmenpaare abgenommen werden. Die Ausgangsleitungen können sowohl über Bananenstecker angeschlossen als auch direkt angeklemmt werden.

4. Schaltungsbeschreibung

4.1 Transformator und Gleichrichtung

Da der Transformator mit seiner Sekundärspannung vorgegeben war,

mußte großer Wert auf eine verlustarme Gleichrichtung und eine gute Glättung (Siebung) der Gleichspannung gelegt werden.

Deshalb wurde eine diskret aufgebaute Doppelbrückenschaltung mit Leistungsdioden geringer Durchlaßspannung verwendet (D 101 bis D 108).

Die jeweils den Dioden parallelgeschalteten Kondensatoren C 101 bis C 108 unterdrücken bei der Gleichrichtung entstehende hochfrequente Störungen. Die Glättung erfolgt durch die zwei parallelgeschalteten Elektrolytkondensatoren C 109/C 110, die zusammen eine Nennkapazität von 18 mF besitzen. Dadurch kann die der Gleichspannung überlagerte Wechselfrequenz klein gehalten werden, was wiederum den Wirkungsgrad des Netzgerätes verbessert. Im Trafo ist ein mit der Primärwicklung in Reihe geschalteter Thermoschalter eingewickelt. Im gleichen Stromkreis liegt ein weiterer Thermoschalter (siehe **Bild 4**), der die Kühlkörpertemperatur erfaßt. Beide Schutzschalter schalten das Gerät bei thermischer Überlast ab. Die Wiedereinschaltung erfolgt nach dem Abkühlen selbsttätig.

4.2 Die Stabilisierungsschaltung

Anhand der in **Bild 5** dargestellten Prinzipschaltung wird nun die Stabilisierungswirkung beschrieben. Ausgehend vom eingeregulierten Zustand wird angenommen, daß die Ausgangsspannung geringfügig absinkt, z. B. durch erhöhte Belastung.

Dadurch erhält der Regeltransistor T 102 über D 111 und den Ausgangsteiler R 107/8 sowie R 109 weniger Basisstrom. Der hochohmiger werdende Regeltransistor läßt die durch den Teiler R 105/T 102 gebildete Spannung U_1 ansteigen. Über den Emitterfolger T 101 wird der Treibertransistor T 201 weiter durchge-

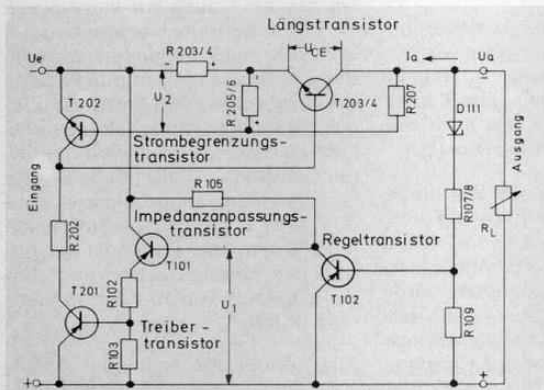
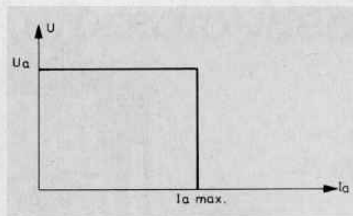
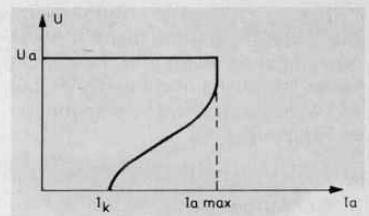


Bild 5
Vereinfachte Darstellung der Stabilisierungsschaltung. Die Positionsnummern entsprechen dem Gesamtschaltbild.

steuert, so daß die Längstransistoren T 203/4 über R 202 mehr Basisstrom erhalten. Die dadurch ansteigende Kollektorspannung wird wieder über D 111 erfaßt, wodurch sich der Regelkreis schließt und die Ausgangsspannung ihren mit R 108 eingestellten Sollwert nahezu erreicht. Die verbleibende Änderung der Ausgangsspannung in Abhängigkeit des Stromes nennt man statischen In-



Netzgerät mit Spannungs-Stromregelung



Netzgerät mit Spannungsregelung und einziehender Strombegrenzung

Bild 6 Vergleich der gebräuchlichsten Strombegrenzungen

$$R_i = \frac{\Delta U_a}{\Delta I_a} [\text{m}\Omega].$$

Für das AN 1 beträgt er typisch 5 mΩ, d. h., bei Erhöhung der Belastung von 1 A auf 5 A fällt die Ausgangsspannung um ca. 20 mV ab.

Der Regelmechanismus wird ebenfalls durch eine Änderung der Netzspannung und somit der Eingangsspannung in Gang gesetzt. Auch hier bleibt eine kleine Restabweichung, die ebenfalls durch die angewendete Proportional-Regelung prinzipbedingt ist. Die Abweichung der Ausgangsspannung in Abhängigkeit der sich ändernden Netzspannung wird durch den Regelfaktor

$$R_F = \frac{\Delta U_{\text{Netz}} [\%]}{\Delta U_a [\%]}$$

beschrieben. Für das Netzgerät AN 1 ist mit einem mittleren Regelfaktor von 350 zu rechnen, d. h., bei 10% Netzspannungsänderung weicht die Ausgangsspannung um 4 mV ab.

Die Eingangsgleichspannung der Regelschaltung ist, wie unter 4.1 erläutert, von einer belastungsabhängigen Wechsellastspannung überlagert. Diese tritt um etwa den Regelfaktor gedämpft am Ausgang des Netzgerätes als Brummspannung auf. Am AN 1 steht bei einem Ausgangsstrom von 7,5 A ca. 6 mVss Brummspannung an.

4.3 Die Strombegrenzung

Zu den oben beschriebenen Eigenschaften eines Netzgerätes muß noch ein Schutz gegen Überlastung hinzukommen, wenn es gebrauchstauglich sein soll. Der Längstransistor wird bei steigender Last niederohmiger. Bei einem ausgangsseitigen Kurzschluß würde der Strom somit im wesentlichen nur durch den Trafowiderstand begrenzt werden, was zu einer Zerstörung der im Kurzschlußkreis liegenden Halbleiter führen könnte. Eine Schmelzsiche-

rung kann hier keine Abhilfe schaffen, da sie viel zu träge reagiert. Eine 6,3-AT-Sicherung z. B. schaltet bei einem Kurzschlußstrom von 63 A erst nach ca. 100 msec ab. Ein Schutz sowohl der Regelschaltung als auch der angeschlossenen Geräte wird durch eine elektronische Strombegrenzung erreicht.

Dabei wird ab einer bestimmten Ausgangsbelastung ($I_{a \text{ max.}}$) in den Spannungsregelvorgang eingegriffen und somit verhindert, daß der Strom weiter ansteigen kann.

Dies kann durch eine Stromregelung erfolgen, wie in Bild 6 dargestellt. Bei dieser Art des Kurzschlußschutzes muß der Längstransistor die volle Kurzschlußleistung aufnehmen (siehe Bild 5).

$$P_{V \text{ T203/4}} = U_{CE \text{ T203/4}} \cdot I_{a \text{ max.}}; \text{ da } R_L = 0 \text{ wird } U_a = 0 \text{ und somit:}$$

$$P_{V \text{ T203/4}} = U_e \cdot I_{a \text{ max.}}$$

Für das Netzgerät AN 1 wurde deshalb die sogenannte „einziehende Strombegrenzung“ angewandt und dadurch eine Verlustleistungsbegrenzung an den Längstransistoren erreicht. Für den totalen Kurzschluß ($P_{V \text{ T203/4}} = U_e \cdot I_k$) verringert sich die Belastung der Längstransistoren um

$$\text{den Faktor } \frac{I_{a \text{ max.}}}{I_k}. \text{ Schaltungsmäßig}$$

wurde dies durch die Ansteuerung des Strombegrenzungstransistors T 202 mit der Spannung U_2 (Bild 5) erreicht. Diese Spannung beinhaltet sowohl den Strom I_a als auch die Spannung am Längstransistor (U_{CE}).

Bei Erreichung des Grenzstromes $I_{a \text{ max}}$ wird T 202 niederohmig und schließt die EB-Strecke von T 203/4 so weit kurz, daß eine Erhöhung des Ausgangsstromes verhindert wird. Bei einer weiteren Verringerung des Lastwiderstandes R_L und somit einer kleiner werdenden Ausgangsspannung erhöht sich die U_{CE} des T 203/4

entsprechend, da U_e als konstant angenommen werden kann. Dadurch steigt der Spannungsabfall an R 205/6, und T 202 wird weiter durchgesteuert, was zu einer Reduzierung des Ausgangsstromes I_a führt.

4.4 Die Gesamtschaltung (siehe Schaltplan auf Seite 285)

Das Gesamtschaltbild weicht in einigen Punkten von der vorher beschriebenen Prinzipschaltung ab.

So ist der Längstransistor als eine Parallelschaltung von zwei preisgünstigen Einzeltransistoren ausgeführt. Die zur Stromaufteilung erforderlichen Emittterwiderstände werden gleichzeitig als Stromfühler für die Strombegrenzung verwendet.

Der Kollektor des Regeltransistors wird über R 207 an der stabilisierten Ausgangsspannung betrieben, was die Eigenschaften des Netzgerätes wesentlich verbessert. Nur im Einschalt Augenblick (und im strombegrenzten Betrieb) ist die Z-Diode D 201 leitend und speist den Regeltransistor so lange, bis sich die konstante Ausgangsspannung aufgebaut hat. Bei einer festen Anschaltung des Regeltransistors an die Ausgangsspannung würde das Netzgerät nicht einschalten.

Da das AN 1 auch zur Ladung von 12-V-Autobatterien verwendet werden soll, muß verhindert werden, daß sich eine angeklebte Batterie bei ausgeschaltetem Netzgerät über die Stabilisierungsschaltung entlädt. Zu diesem Zweck wird der Impedanzwandler T 101 nicht an die Überspannung angeschlossen, sondern über D 110 an eine Trafowicklung. Durch diese Maßnahme beträgt der Rückspeisestrom im Spannungsbereich von 10 V bis 16 V nur max. 60 mA.

Alle Kondensatoren in der Regelschaltung dienen der Schwingungs-

unterdrückung, wobei C 1 und C 13 zusätzlich das dynamische Regelverhalten verbessern. Vor allem C 2 hat außerdem die Aufgabe, die HF-Einstrahlungsfestigkeit zu erhöhen. Dies ist z. B. dann wichtig, wenn ein Funkgerät am Netzteil betrieben wird.

Mit dem Einstellwiderstand R 108 läßt sich die Ausgangsspannung im Bereich von ca. 12 V bis 15 V einstellen.

5. Bedienungshinweise

Wie vorher ausgeführt, ist das Gerät gegen Überlastung geschützt. Zur Erreichung der vollen Leistung dürfen die Kühlschlitze jedoch sowohl oben als auch unten im Gehäuse nicht verdeckt werden, da es sonst vorzeitig abschaltet. Aus dem gleichen Grund sollte es auch nicht auf Wärme abgebende Geräte oder Unterlagen gestellt werden.

Netzseitig wurde das AN 1 nach VDE 0860, Schutzklasse II, ausgelegt, d. h., der Schutz gegen gefährliche Spannungen erfolgt durch doppelte oder verstärkte Isolation. Das Vorhandensein eines Schutzleiters ist somit nicht erforderlich.

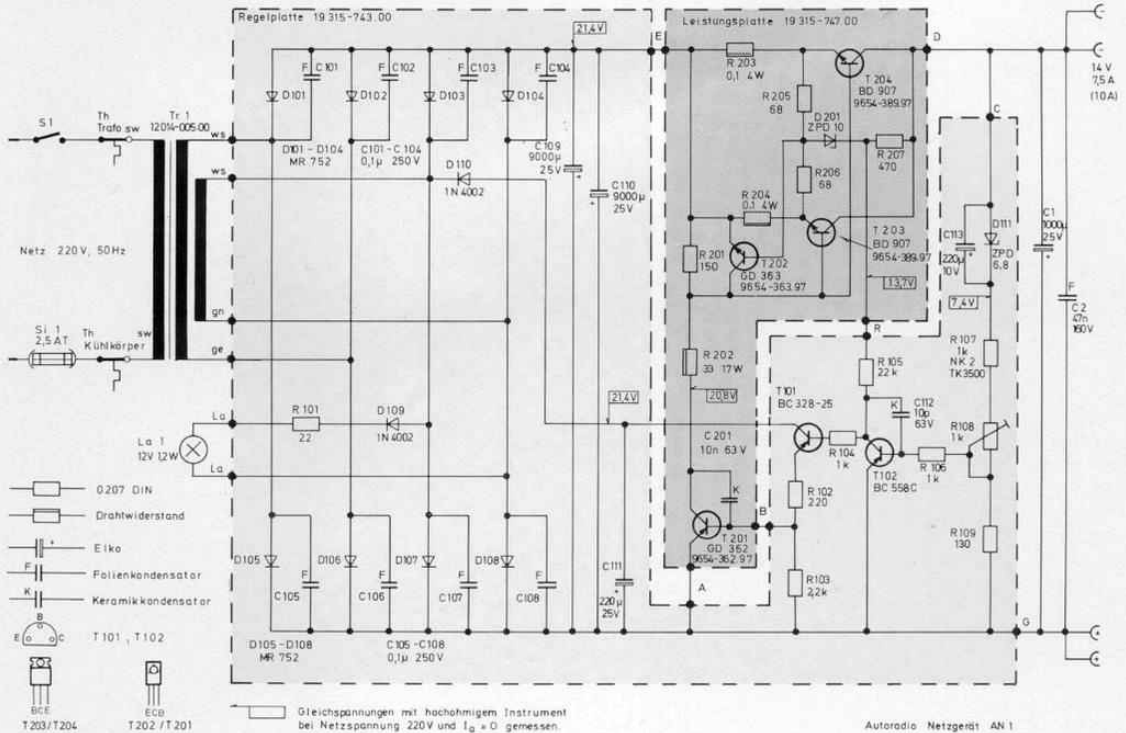
Das Bild 7 zeigt nochmals das AN 1 mit angeschlossenen Aktivboxen L/U 300 HiFi.



Bild 7 Das AN 1 in Betrieb: Auto-Aktiv-Boxen L/U 300 HiFi mit WKC 2835 VD

6. Die wichtigsten Technischen Daten:

Ausgangsspannung	14 ± 0,1 bei I _a = 0; T _U = 25° C	Brummspannung	≤ 10 mVss, bei U _{Netz} = 220 V; I _a = 7,5 A
Nennausgangsstrom	≤ 7,5 A bei U _{Netz} = 220 V +10% -5%	Umgebungstemperaturbereich	0... bis +40° C
	≤ 6,5 A bei U _{Netz} = 220 V ± 10%	Leistungsaufnahme bei Vollast	ca. 200 W bei U _{Netz} = 220 V; I _a = 7,5 A
Maximaler Ausgangsstrom	ca. 10 A bei U _{Netz} = 220 V; T _U = 25° C	Netzsicherung	T 2,5 A Feinsich. 5 × 20 mm
Kurzschlußstrom	ca. 3 A bei U _{Netz} = 220 V	Netzspannung	220 V ± 10% 50...60 Hz
Innenwiderstand	≤ 7 mΩ bei U _{Netz} = 220 V; ΔI _a = 7,5 A	Schutzklasse II	VDE 0860
Regelfaktor	≥ 280 bei U _{Netz} = 220 V ± 10% ± 5 mV bei I _a = 5 A	Gehäuse	Stahlblechgehäuse
		Gewicht	9,35 kg
		Abmessungen	ca. 300 × 226 × 190 (B × H × T)



STAND SEPTEMBER 1979

NEUERSCHEINUNGEN

UNTERLEGT



PRECEIVER X 55
PRECEIVER X 55 a
RECEIVER R 100
RECEIVER RC 100
STUDIO RPC 100
STUDIO RPC 100 a
RECEIVER R 200
RECEIVER RC 200
STUDIO RPC 200
STUDIO RPC 200 a
STUDIO RPC 300
STUDIO RPC 300 a
STUDIO RPC 300 b
RECEIVER RC 300
RECEIVER RP 300
RECEIVER RP 300 a
STUDIO RPC 400
STUDIO RPC 400 a
STUDIO RPC 450
STUDIO RPC 450 a
STUDIO RPC 500
STUDIO RPC 500 a
STUDIO RPC 600 TP
STUDIO RPC 600 a TP
STUDIO 1620
STUDIO 2020
STUDIO 2220
STUDIO 2220 a
STUDIO 2240
STUDIO 2240 a
STUDIO 3000
STUDIO 3010
STUDIO 3010 a
STUDIO 3010 b
PLATTENSP. GT 12
PLATTENSP. AUT. 730
PLATTENSP. 1010
PLATTENSP. 1020
PLATTENSP. 1020 a
PLATTENSP. 1020 b



ELECTRONIC-CLOCK 10
SONO-CLOCK 10
SONO-CLOCK 10 a
SONO-CLOCK 15
SONO-CLOCK 15 a
SONO-CLOCK 20
SONO-CLOCK 20 a
SONO-CLOCK 20 b
SONO-CLOCK 20 c
SONO-CLOCK 21
SONO-CLOCK 21 a
SONO-CLOCK 30
SONO-CLOCK 30 a
SONO-CLOCK 30 b
SONO-CLOCK 31
SONO-CLOCK 31 a
SONO-CLOCK 150

SONO-CLOCK 250
SONO-CLOCK 350
SONO-CLOCK 500
SONO-CLOCK 500 a



CITY-BOY 400
CITY-BOY 500
CITY-BOY 500 a
CITY-BOY 700
CITY-BOY 1000
CITY-BOY 1000 a
CITY-BOY 1100
CONCERT-BOY 210
CONCERT-BOY N 210
CONCERT-BOY 1000
CONCERT-BOY 1100
CONCERT-BOY 1500
PRIMA-BOY 209
PRIMA-BOY L 209
PRIMA-BOY 210
PRIMA-BOY L 210
PRIMA-BOY 500
PRIMA-BOY 600
PRIMA-BOY 700
SATELLIT 2000
SATELLIT 2100
SATELLIT 3000



CHASSIS GSC 600
CHASSIS GSC 700
SUPER-COLOR 1631
SUPER-COLOR 1820
SUPER-COLOR 1830
SUPER-COLOR 4230
SUPER-COLOR 6210
SUPER-COLOR 6230
SUPER-COLOR 6240
SUPER-COLOR W 6240
SUPER-COLOR 6430
SUPER-COLOR 6610
SUPER-COLOR 6630
SUPER-COLOR W 6630
SUPER-COLOR 6640
SUPER-COLOR 8110
SUPER-COLOR 8112
SUPER-COLOR 8132
SUPER-COLOR 8140
SUPER-COLOR 8142
SUPER-COLOR 8210
SUPER-COLOR 8212
SUPER-COLOR 8230
SUPER-COLOR 8232
SUPER-COLOR W 8232
SUPER-COLOR 8240
SUPER-COLOR W 8240
SUPER-COLOR 8242
SUPER-COLOR 8260
SUPER-COLOR W 8260

SUPER-COLOR S 8260
ELEGANZ 8260
HOHENSTEIN 8260
AMALIENBURG 8260
TRUTZENSTEIN 8260
SUPER-COLOR 8270
SUPER-COLOR W 8270
SUPER-COLOR 8272
SUPER-COLOR S 8272
SUPER-COLOR W 8272
ELEGANZ 8272
HOHENSTEIN 8272
AMALIENBURG 8272
TRUTZENSTEIN 8272
SUPER-COLOR 8281
SUPER-COLOR 8410
SUPER-COLOR 8412
SUPER-COLOR 8430
SUPER-COLOR 8432
SUPER-COLOR 8440
SUPER-COLOR 8442
SUPER-COLOR 8460
SUPER-COLOR 8472
SUPER-COLOR 8610
SUPER-COLOR 8612
SUPER-COLOR 8630
SUPER-COLOR W 8630
SUPER-COLOR 8632
SUPER-COLOR 8640
SUPER-COLOR 8642
SUPER-COLOR 8660
SUPER-COLOR 8672
SUPER-COLOR 8810
SUPER-COLOR 8830
SUPER-COLOR 8832
SUPER-COLOR 8840
SUPER-COLOR W 8842
SUPER-COLOR 8860
SUPER-COLOR 8872
SUPER-COLOR 8942
SUPER-COLOR S 9260
SUPER-COLOR S 9272
SUPER-COLOR S 9272
VCR



4 AUSGABEN 9/78
1 AUSGABE 2/79



TK 545
TK 547
TK 745
TK 747
TK 845
TK 847
TK 850
TS 925
TS 945
TS 1000



C 350
C 360
C 400
C 403
C 405
C 409
C 411
C 415
C 430
C 431
C 435
C 450
C 460
C 480
CN 500
CN 700
CN 710
CN 720
CN 730
CN 820
CN 830
CN 930
CN 1000
CNF 250
CNF 300
CNF 350
CNF 350 a
CNF 350 b



C 3150
C 3200
C 4100
C 4200
C 4500
C 4800
C 5000
C 5500
C 6000
C 6200
C 6500
C 8000
C 8800
C 9000



BK 2000
BK 2500
BK 3000
VCR 4000
VCR 4000 AV
SVR 4004
SVR 4004 AV
SVR 4004 EL AV